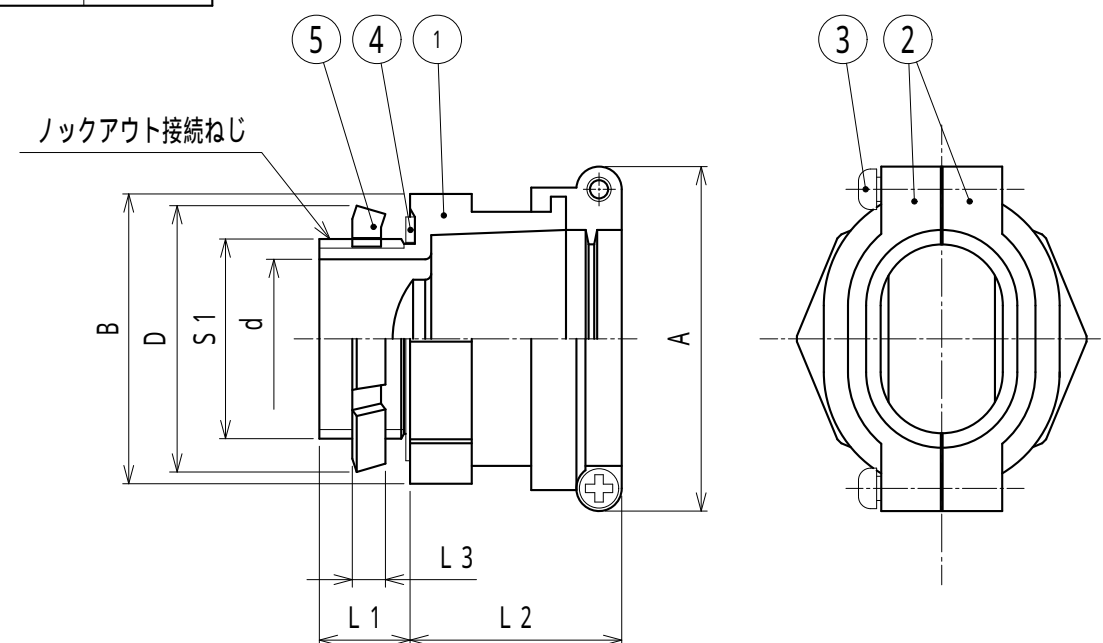
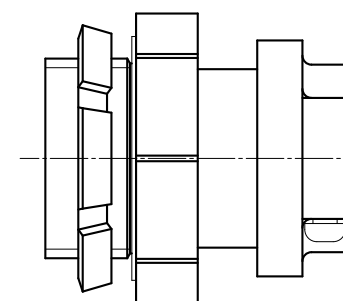


納入仕様書 / 完成図

単位mm

品番	接続できる サンフレキROBO	挿入できる ケーブル 最大外径	A	本体フランジ		D	d	L1	L2	L3	ロックアウト接続ねじ JIS B 0202		重量 (g)
				対角距離 B	二面巾						S1	呼び	
NDBG 24	24	17	54.0	47.9	44.6	44	26.3	15.0	29	4.5	33.2	G 1	44
NDBG 27	NDF NDS	19	65.0	60.2	56.1	53	34.5	16.0	34	4.5	41.9	G1-1/4	74
NDBG 34	34	26	78.0	71.0	66.0	61	40.3	16.0	36	5.0	47.8	G1-1/2	102



注1. トラック形サンフレキROBOをボックス類のロックアウトに接続するための、ストレート形の管用平行ねじ付きコネクタです。

2. 品番は、次のとおりです。

N D B G 2 4

接続できるサンフレキROBOの呼び：# 2 4

管用平行ねじ付き

コネクタ

トラック形サンフレキROBOの附属品

3. 色調は黒色です。

4. 本製品には、石綿を使用しておりません。

5	ロックナット	1	S P H C	電気亜鉛めっき
4	シートパッキン	1	N B R	
3	十字穴付きタッピングねじ	2	S S 4 0 0	電気亜鉛めっき
2	クランプ	2	P A	
1	本体	1	P A	
No.	部品名	個数	材質	処理・摘要
	株式会社 三桂製作所 技術部 SANKEI		品名 トラック形サンフレキROBOの附属品 ロックアウト接続用管用平行ねじ付き コネクタ	三角法承認 吉元 訂正回数 審査 吉元 2 設計 岡田
日付	2020.12.25	型式	NDBG	図番 4SFS0528