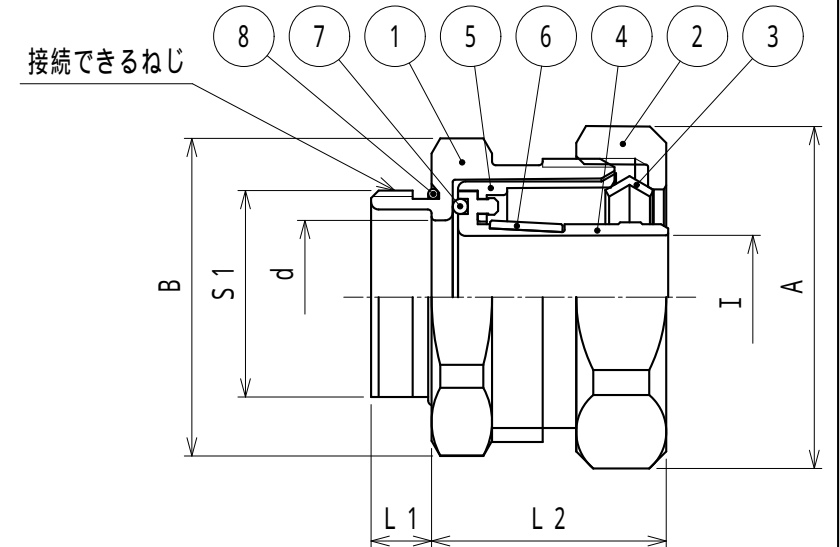


納入仕様書 / 完成図

単位mm

品番	接続できる サンフレキROBO	挿入できる ケーブル 最大外径	袋ナット		本体フランジ		d	I	L1	締付後 L2	接続できるねじ		重量 (g)
			対角距離 A	二面巾	対角距離 B	二面巾					DIN	40 430	
NBOPG1209	12	5	28.7	26.0	25.5	24.0	11.0	5.5	6.0	24	15.2	Pg 9	
NBOPG1609	16	8	32.0	29.0	32.0	29.0	11.0	9.2	6.0	24	15.2	Pg 9	
NBOPG1611					32.0	29.0	12.0	9.2	6.0	24	18.6	Pg 11	
NBOPG1613					30.8	29.0	16.0	9.2	8.0	25	20.4	Pg 13.5	
NBOPG1616					30.8	29.0	12.0	9.2	8.0	25	22.5	Pg 16	
NBOPG2011					20	11	38.0	35.0	35.3	32.0	14.2	12.0	6.0
NBOPG2013	35.3	32.0	16.0	12.0					8.0	26	20.4	Pg 13.5	
NBOPG2016	35.3	32.0	18.0	12.0					8.0	26	22.5	Pg 16	
NBOPG2516	25	15	45.3	41.0	40.4	38.0	18.0	16.2	8.0	28	22.5	Pg 16	
NBOPG2521					42.0	38.0	20.2	16.2	8.0	27	28.3	Pg 21	
NBOPG3229	32	22	51.4	48.4	47.2	44.4	24.8	22.2	9.0	29	37.0	Pg 29	
NBOPG4036	40	28	61.1	57.5	61.6	58.0	32.1	29.0	9.0	37	47.0	Pg 36	



注： の付いている品番は本体が真鍮製となります。

注1. ブレードサンフレキROBO Type NSBSをフード・ハウジング等のPgめねじに接続するための、Pgめねじ付き金属製ストレート形コネクタです。

2. 品番は次のとおりです。

NB O PG 25 21

接続できるPgめねじの呼び：Pg 21

接続できるサンフレキROBOの呼び：# 20

Pgめねじ付き

めねじ接続用コネクタ

ブレードサンフレキROBOの附属品 NB型

3. 型式 NBOPg NBOPG に変更。(2019.12.20)

4. 本製品には、石綿を使用しておりません。

8	Oリング(2)	1	NBR	
7	Oリング(1)	1	NBR	
6	帯パッキン	1	TPE	
5	フェラル(2)	1	PA	
4	フェラル(1)	1	ZDC2	電気亜鉛めっき
3	C形リング	1	SUS304	
2	袋ナット	1	ZDC2	電気亜鉛めっき
1	本体	1	ZDC2/C3604	電気亜鉛めっき
No.	部品名	個数	材質	処理・摘要

株式会社
三桂製作所
技術部
SANKEI

品名

サンフレキROBOの附属品
NB型
めねじ接続用Pgめねじ付き
コネクタ

三角法	承認	吉元
訂正回数	審査	辻口
2	設計	松田

日付 2022.01.21

型式

NBOPG

図番 4SFS2313