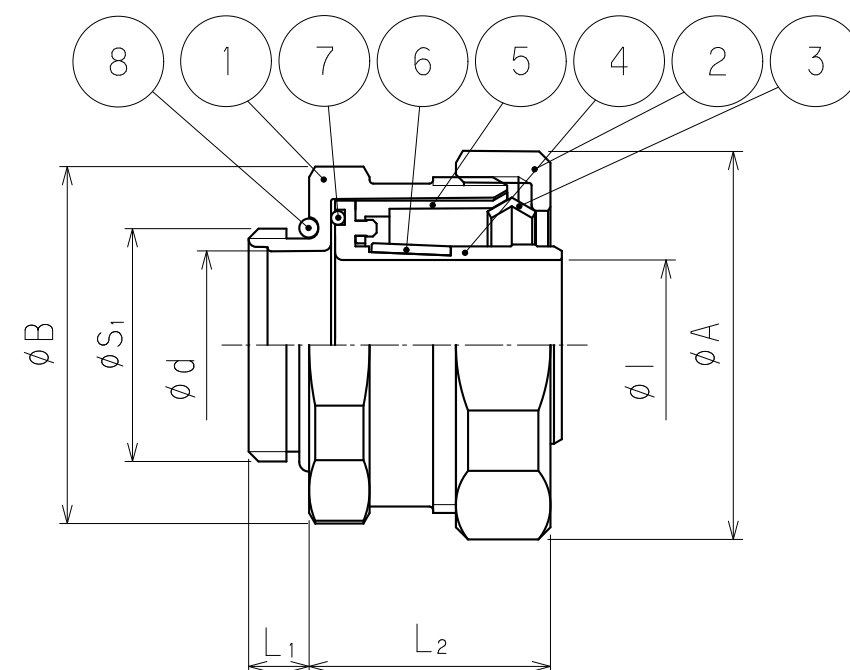
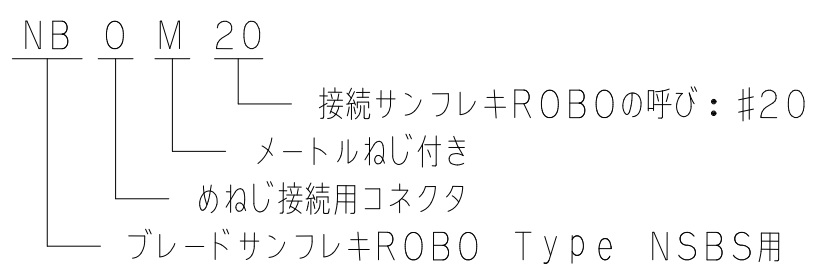


単位mm

品番	接続サンフレキROBO品番	適応するケーブル最大外径	袋ナット		本体フランジ		φd	φl	L <sub>1</sub>	締付後L <sub>2</sub>	接続ねじ JIS B 0202		重量(g)
			対角距離φA	二面巾	対角距離φB	二面巾					φS <sub>1</sub>	呼び	
NBOM 16	16	8	32.0	29.0	32.0	29.0	10.8	9.2	8	24	19.9	M20	
NBOM 20	20	11	38.0	35.0	35.3	32.0	14.3	12.0	8	25	19.9	M20	
NBOM 2016	NSBS 20	11	38.0	35.0	35.3	32.0	11.1	12.0	8	25	15.9	M16	
NBOM 25	25	15	45.3	41.0	42.0	38.0	19.7	16.2	8	27	24.9	M25	
NBOM 32	32	22	51.4	48.4	47.2	44.4	24.9	22.2	8	29	31.9	M32	



- 注1. ブレードサンフレキROBO Type NSBSをリミットスイッチ等のめねじに接続するための、ストレート形のメートルねじ付き亜鉛合金ダイカスト製又は真鍮製コネクタです。  
 2. #2016、25は亜鉛合金ダイカスト製、それ以外のサイズは真鍮製です。  
 3. 品番は次のとおりです。



8	Oリング	1	NBR	
7	Oリング	1	NBR	
6	帯パッキン	1	TPE	
5	フェラル(2)	1	PA	
4	フェラル(1)	1	ZDC2	電気亜鉛めっき
3	C形リング	1	SUS304	
2	袋ナット	1	ZDC2	電気亜鉛めっき
1	本体	1	ZDC2/C3604	電気亜鉛めっき
No.	部品名	個数	材質	処理・摘要

株式会社 三桂製作所 プリカ事業部 SANKEI	品名	サンフレキROBOの附属品 Type NSBS用 メートルめねじ接続用 コネクタ	三角法	承認	吉元
			訂正回数	審査	福本
日付	2017.02.08	型式	NBOM	図番	4SFS4718
				2	設計 三藤