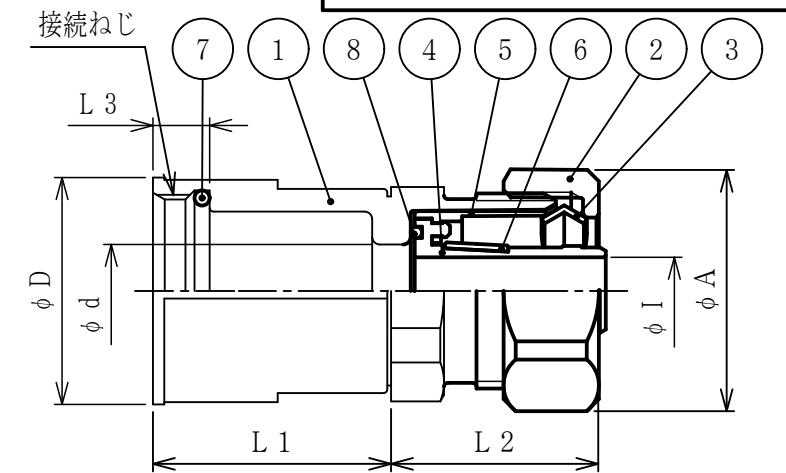


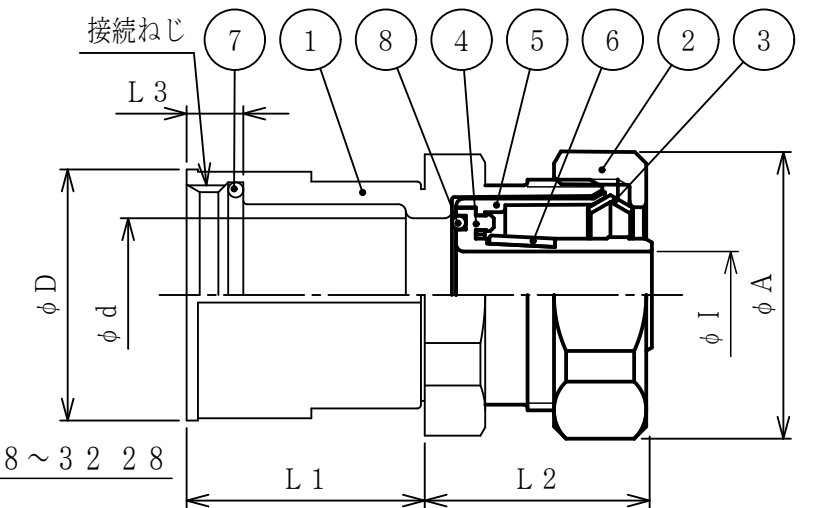
納入仕様書 / 完成図

| 品番         | 接続できる<br>サンフレキROBO | 接続できる<br>MSコネクタ<br>シェルサイズ | 接続ねじ<br>ASME B1.1 | 挿入できる<br>ケーブル<br>最大外径 | 袋ナット        |      | φ D  | φ d  | φ I  | L 1  | 縮付後<br>L 2 | L 3  | 重量<br>(g) |
|------------|--------------------|---------------------------|-------------------|-----------------------|-------------|------|------|------|------|------|------------|------|-----------|
|            |                    |                           |                   |                       | 対角距離<br>φ A | 二面巾  |      |      |      |      |            |      |           |
| NBKD 16 10 | 16                 | 10SL                      | 9/16-24 UNEF-2B   | 8                     | 32.0        | 29.0 | 19.6 | 10.2 | 9.2  | 25.0 | 23.9       | 5.0  |           |
| NBKD 16 18 |                    | 18                        | 1-20 UNEF-2B      |                       |             |      | 30.0 | 12.0 |      |      |            | 7.5  |           |
| NBKD 16 20 |                    | 20                        | 1-1/8-18 UNEF-2B  |                       |             |      | 33.2 |      |      |      |            | 7.5  |           |
| NBKD 20 14 | 20                 | 14S                       | 3/4-20 UNEF-2B    | 11                    | 38.0        | 35.0 | 23.4 |      | 14.3 | 12.0 | 24.8       | 7.0  |           |
| NBKD 20 16 |                    | 16/16S                    | 7/8-20 UNEF-2B    |                       |             |      | 26.6 |      |      |      |            | 7.0  |           |
| NBKD 20 18 |                    | 18                        | 1-20 UNEF-2B      |                       |             |      | 30.0 |      |      |      |            | 7.5  |           |
| NBKD 20 20 |                    | 20                        | 1-1/8-18 UNEF-2B  |                       |             |      | 33.2 |      |      |      |            | 7.5  |           |
| NBKD 20 22 |                    | 22                        | 1-1/4-18 UNEF-2B  |                       |             |      | 36.3 |      |      |      |            | 7.5  |           |
| NBKD 20 24 | 24                 | 1-3/8-18 UNEF-2B          | 39.5              |                       | 10.0        |      |      |      |      |      |            |      |           |
| NBKD 25 18 | 25                 | 18                        | 1-20 UNEF-2B      | 15                    | 45.3        | 41.0 | 30.0 |      | 16.2 | 16.2 | 26.6       | 7.5  |           |
| NBKD 25 20 |                    | 20                        | 1-1/8-18 UNEF-2B  |                       |             |      | 33.2 |      |      |      |            | 7.5  |           |
| NBKD 25 22 |                    | 22                        | 1-1/4-18 UNEF-2B  |                       |             |      | 36.3 |      |      |      |            | 7.5  |           |
| NBKD 25 24 |                    | 24                        | 1-3/8-18 UNEF-2B  |                       |             |      | 39.5 |      |      |      |            | 10.0 |           |
| NBKD 25 28 | 28                 | 1-5/8-18 UNEF-2B          | 46.1              |                       | 10.0        |      |      |      |      |      |            |      |           |
| NBKD 32 20 | 32                 | 20                        | 1-1/8-18 UNEF-2B  | 21                    | 51.4        | 48.4 | 33.2 | 23.6 | 22.5 | 22.5 | 28.9       | 7.5  |           |
| NBKD 32 22 |                    | 22                        | 1-1/4-18 UNEF-2B  |                       |             |      | 36.3 |      |      |      |            | 7.5  |           |
| NBKD 32 24 |                    | 24                        | 1-3/8-18 UNEF-2B  |                       |             |      | 39.5 | 24.8 |      |      |            | 10.0 |           |
| NBKD 32 28 |                    | 28                        | 1-5/8-18 UNEF-2B  |                       |             |      | 46.1 |      |      |      |            | 10.0 |           |

単位mm



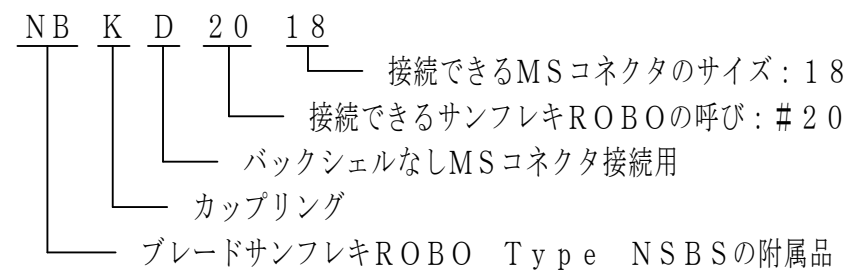
NBKD 16 10 ~ 20 24



NBKD 25 18 ~ 32 28

注1. ブレードサンフレキROBO Type NSBSをバックシェル (又はプラグ) なしのMSコネクタに接続するための、ストレート形の亜鉛合金ダイカスト製カップリングです。

2. 品番は、次のとおりです。



3. 本製品には、石綿を使用しておりません。

4. 本製品は、RoHS対応商品です。

| No. | 部品名      | 個数 | 材質      | 処理・摘要   |
|-----|----------|----|---------|---------|
| 8   | Oリング (2) | 1  | NBR     |         |
| 7   | Oリング (1) | 1  | NBR     |         |
| 6   | 帯パッキン    | 1  | TPE     |         |
| 5   | フェラル (2) | 1  | PA      |         |
| 4   | フェラル (1) | 1  | ZDC 2   | 電気亜鉛めっき |
| 3   | C形リング    | 1  | SUS 304 |         |
| 2   | 袋ナット     | 1  | ZDC 2   | 電気亜鉛めっき |
| 1   | 本体       | 1  | ZDC 2   | 電気亜鉛めっき |

|                                |            |   |      |    |          |
|--------------------------------|------------|---|------|----|----------|
| 株式会社<br>三桂製作所<br>技術部<br>SANKEI | 品名         | サンフレキROBOの附属品<br>NB型<br>MSコネクタ (バックシェルなし) 接続用<br>カップリング | 三角法  | 承認 | 吉元       |
|                                |            |   | 訂正回数 | 審査 | 辻口       |
| 日付                             | 2023.12.11 | 型式  | NBKD | 図番 | 4SFS0081 |