

納入仕様書 / 完成図

標準コネクタ

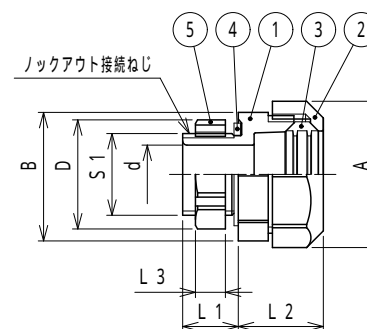
単位: mm

品番			接続できる サンフレキROBO	挿入できる ケーブル 最大外径	袋ナット		本体フランジ		d	D		L1	締付後 L2	L3		ロックアウト接続ねじ JIS B 0202		重量 (g)
標準品 (黒色)	ライトグレー色品	アイボリー色品			対角距離 A	平取巾	対角距離 B	平取巾		PA製	鋼製			PA製	鋼製	S1	呼び	
NBG 12	NBG 12 LG	NBG 12 IV	12	8	24.5	23.0	31.1	29.0	9.1	28.7	29	13	16.0	7.0	3.8	20.9	G1/2	14
NBG 16	NBG 16 LG	NBG 16 IV	16	11	28.8	27.0	31.1	29.0	12.0	28.7	29	13	17.3	7.0	3.8	20.9	G1/2	15
NBG 20	NBG 20 LG	NBG 20 IV	20	13	34.2	32.0	31.1	29.0	14.4	28.7	29	13	18.9	7.0	3.8	20.9	G1/2	17
NBG 25	NBG 25 LG	NBG 25 IV	25	19	41.5	38.7	38.6	36.0	19.9	35.1	36	14	20.5	8.0	3.8	26.4	G3/4	25
NBG 32	NBG 32 LG	NBG 32 IV	32	25	50.0	46.8	47.9	44.6	26.0	43.6	44	15	23.8	9.0	4.5	33.2	G1	41
NBG 40	NBG 40 LG	NBG 40 IV	40	32	59.5	55.4	60.2	56.1	33.3	54.6	53	16	28.0	10.0	4.5	41.9	G1-1/4	66
NBG 50	NBG 50 LG	NBG 50 IV	50	39	70.3	65.4	68.4	63.7	39.9	62.7	61	16	31.2	10.0	5.0	47.8	G1-1/2	83
NBG 63	NBG 63 LG	NBG 63 IV	63	51	84.4	78.4	79.0	74.0	51.7	78.6	74	18	35.3	11.0	5.0	59.6	G2	120

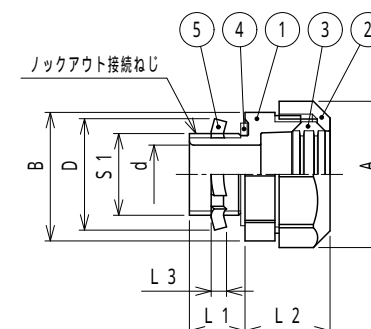
径違いコネクタ

単位: mm

品番	接続できる サンフレキROBO	挿入できる ケーブル 最大外径	袋ナット		本体フランジ		d	D	L1	締付後 L2	L3	ロックアウト接続ねじ JIS B 0202		重量 (g)
			対角距離 A	平取巾	対角距離 B	平取巾						S1	呼び	
NBG 12 12	12	8	24.5	23.0	26.7	25.0	9.1	22	12	16.0	3.0	16.6	G3/8	10
NBG 16 12		10	28.8	27.0	27.8	26.0	11.0	22	12	17.3	3.0	16.6	G3/8	11
NBG 16 22	11	38.6			36.0	11.9	36	14	3.8		26.4	G3/4	18	
NBG 20 22	20	14	34.2	32.0	38.6	36.0	15.2	36	14	18.9	3.8	26.4	G3/4	20
NBG 20 28					47.9	44.6	15.2	44	15		4.5	33.2	G1	29
NBG 25 16	25	19	41.5	38.7	38.6	36.0	14.4	29	13	20.5	3.8	20.9	G1/2	21
NBG 25 28					47.9	44.6	20.1	44	15		4.5	33.2	G1	36
NBG 32 22	32	19	50.0	46.8	47.9	44.6	20.0	36	14	23.8	3.8	26.4	G3/4	
NBG 32 36		25			59.0	55.0	26.1	53	16		4.5	41.9	G1-1/4	
NBG 40 54	40	33	59.5	55.4	79.0	74.0	34.0	74	18	28.0	5.0	59.6	G2	99



標準品



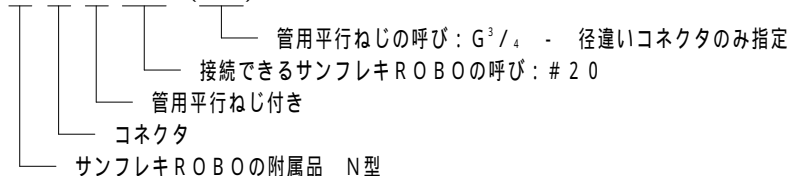
ライトグレー色品, アイボリー色品

径違いコネクタ

マークの付いている品番については2022年12月20日をもって販売終了となりました。

- サンフレキROBOをボックス類のロックアウトに接続するための、ストレート形管用平行ねじ付きコネクタです。
- 品番は、次のとおりです。

N B G 2 0 (2 2)



- ライトグレー色品及び、アイボリー色品、径違いコネクタのロックナットは、材質が鋼製で表面処理が電気亜鉛めっきです。
- 径違いコネクタの色調は黒色です。
- 本製品には、石綿を使用しておりません。
- 本製品には、石綿を使用しておりません。

No.	部品名	個数	材質	処理・摘要																								
5	ロックナット	1	PA / SPHC	なし / 電気亜鉛めっき																								
4	シートパッキン	1	NBR																									
3	グランドパッキン	1	PA																									
2	袋ナット	1	PA																									
1	本体	1	PA																									
<table border="1"> <thead> <tr> <th>株式会社</th> <th>三桂製作所</th> <th>品名</th> <th>サンフレキROBOの附属品 N型 ロックアウト接続用管用平行ねじ付き コネクタ</th> <th>三角法承認</th> <th>吉元</th> </tr> </thead> <tbody> <tr> <td></td> <td>技術部</td> <td></td> <td></td> <td>訂正回数</td> <td>審査</td> </tr> <tr> <td></td> <td>SANKEI</td> <td></td> <td></td> <td>4</td> <td>設計</td> </tr> <tr> <td>日付</td> <td>2022.12.20</td> <td>型式</td> <td>NBG</td> <td>図番</td> <td>4SFS3250</td> </tr> </tbody> </table>					株式会社	三桂製作所	品名	サンフレキROBOの附属品 N型 ロックアウト接続用管用平行ねじ付き コネクタ	三角法承認	吉元		技術部			訂正回数	審査		SANKEI			4	設計	日付	2022.12.20	型式	NBG	図番	4SFS3250
株式会社	三桂製作所	品名	サンフレキROBOの附属品 N型 ロックアウト接続用管用平行ねじ付き コネクタ	三角法承認	吉元																							
	技術部			訂正回数	審査																							
	SANKEI			4	設計																							
日付	2022.12.20	型式	NBG	図番	4SFS3250																							