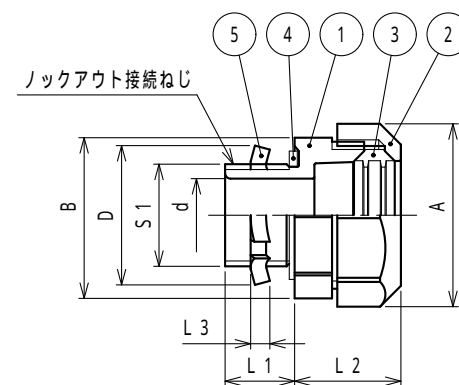


納入仕様書 / 完成図

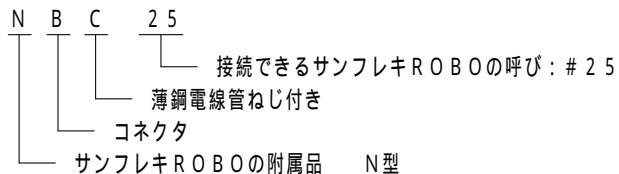
単位：mm

品番	接続できる サンフレキROBO	挿入できる ケーブル 最大外径	袋ナット		本体フランジ		D	d	L1	L2 (締付後)	L3	ロックアウト接続ねじ JIS C 8305		重量 (g)
			対角距離 A	平取巾	対角距離 B	平取巾						S1	呼び	
NBC12	12	8	24.5	23.0	31.1	29.0	26	9.1	13	16.0	3.2	19.1	CTC 19	12
NBC16	16	11	28.8	27.0	31.1	29.0	26	12.0	13	17.3	3.2	19.1	CTC 19	13
NBC20	NS	20	34.2	32.0	31.1	29.0	26	13.7	13	18.9	3.2	19.1	CTC 19	15
NBC25	NP	25	41.5	38.7	38.6	36.0	34	20.1	14	20.5	3.2	25.4	CTC 25	23
NBC32	NF	32	50.0	46.8	47.9	44.6	41	26.3	15	23.8	3.8	31.8	CTC 31	36
NBC40	NFX	40	59.5	55.4	60.2	56.1	49	32.3	16	28.0	3.8	38.1	CTC 39	58
NBC50		50	70.3	65.4	68.4	63.7	65	43.0	16	31.2	5.0	50.8	CTC 51	83
NBC63		63	84.4	78.4	83.2	77.3	79	55.1	18	35.3	5.0	63.5	CTC 63	117



注1. サンフレキROBOをボックス類のロックアウトに接続するための、  
ストレート形薄鋼電線管ねじ付きコネクタです。

2. 品番は、次のとおりです。



3. 色調は黒色です。

4. 本製品には、石綿を使用しておりません。

5. 本製品は、RoHS対応商品です。

5	ロックナット	1	SPHC	電気垂鉛めっき
4	シートパッキン	1	NBR	
3	グランドパッキン	1	PA	
2	袋ナット	1	PA	
1	本体	1	PA	
No.	部品名	個数	材質	処理・摘要
株式会社 三桂製作所 技術部 SANKEI	品名 サンフレキROBOの附属品 N型 ロックアウト接続用薄鋼電線管ねじ付き コネクタ			三角法承認 吉元
				訂正回数 審査 三宅
				3 設計 三宅
日付	2022.12.01	型式	NBC	図番 4SFS0470