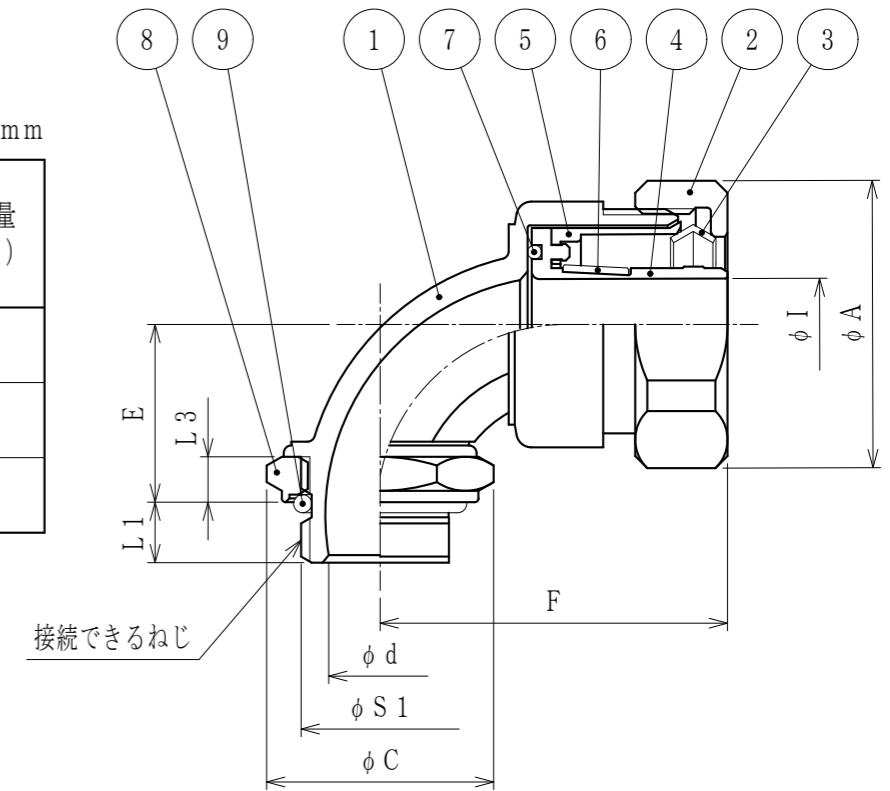


納入仕様書 / 完成図

単位mm

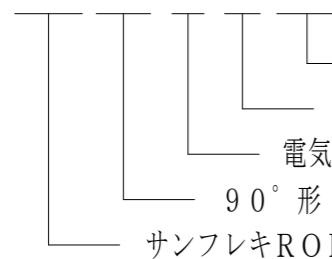
品番	接続できる サンフレキROBO	挿入できる ケーブル 最大外径	袋ナット		ロックナット		ϕd	E	締付後 F	ϕI	L1	L3	接続できるねじ JIS B 0202		重量 (g)	
			対角距離 ϕA	二面巾	対角距離 ϕC	二面巾							$\phi S1$	呼び		
			NB90OG16	16	8	32.0							29	30		26
NB90OG20	NSBS	20	11	38.0	35	30	26	12.8	24	42	12.0	8	6	20.9	G1/2	
NB90OG25		25	15	45.3	41	37	32	19.4	30	47	16.2	8	7	26.4	G3/4	



注1. ブレードサンフレキROBO Type NSBSを電気機器のめねじに接続するための、90°形の管用平行ねじ付き亜鉛合金ダイカスト製コネクタです。

2. 品番は次のとおりです。

NB 90 O G 20



サンフレキROBOの附属品 NB型

3. 本製品には、石綿を使用しておりません。

4. 本製品は、RoHS対応商品です。

9	Oリング (2)	1	NBR	
8	ロックナット	1	ZDC2	電気亜鉛めっき
7	Oリング (1)	1	NBR	
6	帯パッキン	1	TPE	
5	フェラル (2)	1	PA	
4	フェラル (1)	1	ZDC2	電気亜鉛めっき
3	C形リング	1	SUS304	
2	袋ナット	1	ZDC2	電気亜鉛めっき
1	本体	1	ZDC2	電気亜鉛めっき
No.	部品名	個数	材質	処理・摘要

株式会社 三桂製作所 プリカ事業部 SANKEI	品名	サンフレキROBOの附属品 NB型 電気機器接続用管用平行めねじ付き 90°形コネクタ	三角法	承認	吉元
			訂正回数	審査	吉元
			0	設計	清水
日付	2016.03.25	型式	NB90OG	図番	4SFS2186