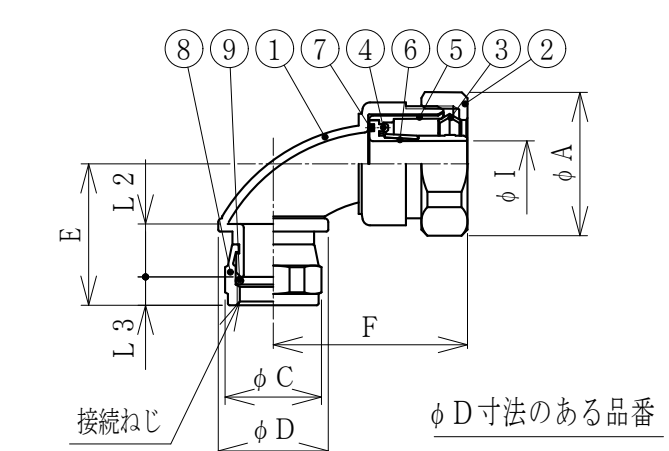
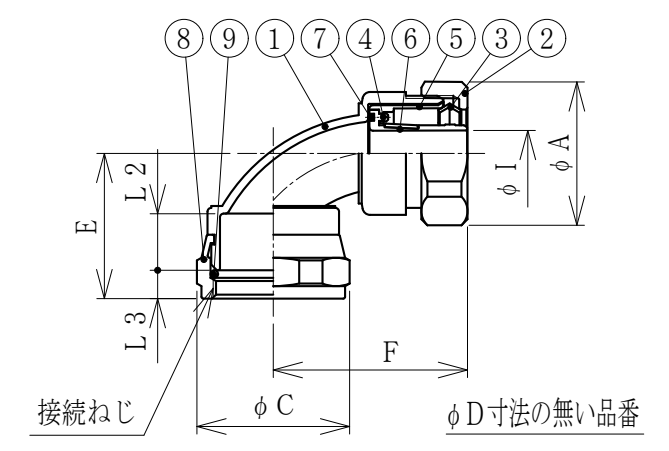


納入仕様書 / 完成図

単位mm

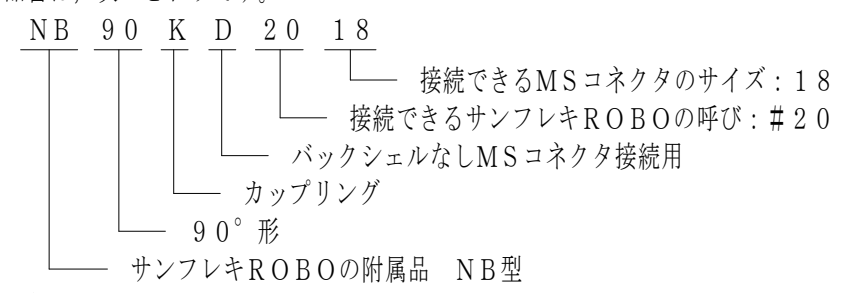
品番	接続できる サンフレキROBO	接続できる MSコネクタ シェルサイズ	接続ねじ ASME B1.1	挿入できる ケーブル 最大外径	袋ナット		ユニオンナット		φD	E	縮付後 F	φI	L2	L3	重量 (g)							
					対角距離 φA	二面巾	対角距離 φC	二面巾														
NB90KD 12 16	12	16/16S	7/8-20 UNEF-2B	5	28.7	26.0	28.7	27	—	36	39	5.5	15	8								
NB90KD 16 10		16	10SL	9/16-24 UNEF-2B	8	32.0	29.0	20.2	19	21.3	34	42	9.2	14	6							
NB90KD 16 14			14S	3/4-20 UNEF-2B				25.5	24	—	35			14	7							
NB90KD 16 16			16/16S	7/8-20 UNEF-2B				28.7	27	—	37			15	8							
NB90KD 16 18			18	1-20 UNEF-2B				31.9	30	—	38			15	9							
NB90KD 16 20			20	1-1/8-18 UNEF-2B				35.5	34	—	38			15	9							
NB90KD 16 22			22	1-1/4-18 UNEF-2B				39.9	38	—	38			15	9							
NB90KD 20 14		20	14S	3/4-20 UNEF-2B	11	38.0	35.0	25.5	24	26.8	37	48	12.0	14	7							
NB90KD 20 16			16/16S	7/8-20 UNEF-2B				28.7	27	—	39			15	8							
NB90KD 20 18			18	1-20 UNEF-2B				31.9	30	—	40			15	9							
NB90KD 20 20			20	1-1/8-18 UNEF-2B				35.5	34	—	40			15	9							
NB90KD 20 22			22	1-1/4-18 UNEF-2B				39.9	38	—	40			15	9							
NB90KD 20 24			24	1-3/8-18 UNEF-2B				43.0	41	—	46			20	10							
NB90KD 25 18			25	18				1-20 UNEF-2B	15	45.3	41.0			31.9	30	32.6	45	56	16.2	15	9	
NB90KD 25 20				20				1-1/8-18 UNEF-2B						35.5	34	—	45			15	9	
NB90KD 25 22		22		1-1/4-18 UNEF-2B	39.9	38	—	51				20	10									
NB90KD 25 24	24	1-3/8-18 UNEF-2B		43.0	41	—	52	20				11										
NB90KD 25 28	28	1-5/8-18 UNEF-2B	49.0	47	—	52	20	11														
NB90KD 32 20	32	20	1-1/8-18 UNEF-2B	22	51.4	48.4	35.5	34	40.4	48	61	22.5	15	9								
NB90KD 32 22		22	1-1/4-18 UNEF-2B				39.9	38	40.4	48			15	9								
NB90KD 32 24		24	1-3/8-18 UNEF-2B				43.0	41	—	54			20	10								
NB90KD 32 28		28	1-5/8-18 UNEF-2B				49.0	47	—	55			20	11								
NB90KD 32 32		32	1-7/8-16 UN-2B				57.0	55	—	55			20	11								
NB90KD 32 36		36	2-1/8-16 UN-2B				63.0	60	—	60			25	11								
NB90KD 40 24	40	24	1-3/8-18 UNEF-2B	29	61.1	57.5	43.0	41	48.0	59	68	29.4	20	10								
NB90KD 40 28		28	1-5/8-18 UNEF-2B				49.0	47	—	60			20	11								
NB90KD 40 32		32	1-7/8-16 UN-2B				57.0	55	—	60			20	11								
NB90KD 40 36		36	2-1/8-16 UN-2B				63.0	60	—	65			25	11								



No.	部品名	個数	材質	処 理 ・ 摘 要
9	Oリング (2)	1	NBR	
8	ユニオンナット	1	ZDC 2	電気亜鉛めっき
7	Oリング (1)	1	NBR	
6	帯パッキン	1	TPE	
5	フェラル (2)	1	PA	
4	フェラル (1)	1	ZDC 2	電気亜鉛めっき
3	C形リング	1	SUS 304	
2	袋ナット	1	ZDC 2	電気亜鉛めっき
1	本 体	1	ZDC 2	電気亜鉛めっき

注1. ブレードサンフレキROBO Type NSBSをバックシェル (又はプラグ) なしのMSコネクタに接続するための、90° 形のダイカスト製カップリングです。

2. 品番は、次のとおりです。



3. 本製品には、石綿を使用しておりません。  
4. 本製品は、RoHS対応商品です。

株式会社 三桂製作所 技術部 SANKEI	品 名	サンフレキROBOの附属品 NB型 MSコネクタ (バックシェルなし) 接続用 90° 形カップリング			三角法	承認	吉 元
		日付	2023.12.11	型 式	NB90KD	訂正回数	審査
2	設計					辻 口	
				図 番	4SFS1331		