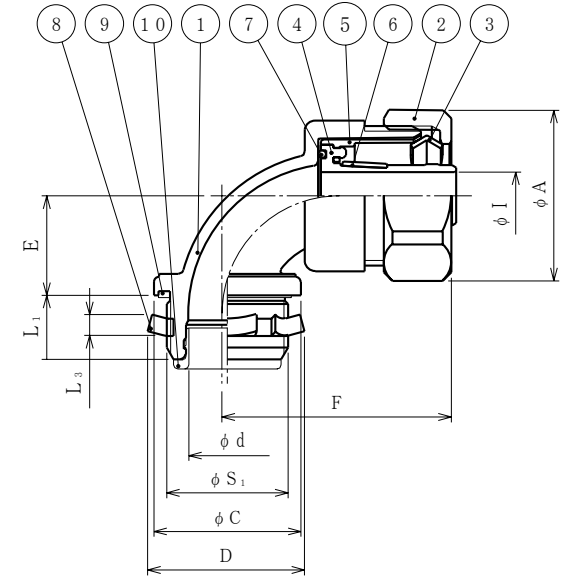


納入仕様書

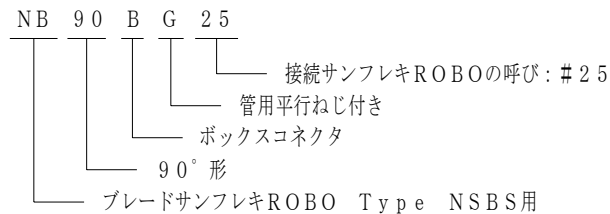
単位mm

品番	接続サンフレキROBO品番	適応するケーブル最大外径	袋ナット		φC	D	φd	E	締付後F	φI	L <sub>1</sub>	L <sub>3</sub>	接続ねじ		重量(g)
			対角距離φA	二面巾									JIS B 0202 φS <sub>1</sub>	呼び	
NB90BG 12	12	5	28.7	26.0	27.5	29	11.0	16.2	38	5.5	10.0	3.8	20.9	G1/2	
NB90BG 16	16	8	32.0	29.0	27.5	29	13.5	18.6	39	9.2	10.0	3.8	20.9	G1/2	
NB90BG 20	20	11	38.0	35.0	29.0	29	13.8	19.5	42	12.0	10.0	3.8	20.9	G1/2	
NB90BG 25	25	15	45.3	41.0	35.5	36	19.4	24.5	47	16.2	12.0	3.8	26.4	G3/4	
NB90BG 32	32	22	51.4	48.4	43.5	44	24.6	28.5	54	22.2	14.0	4.5	33.2	G 1	
NB90BG 40	40	29	61.1	57.5	52.5	53	33.0	32.6	61	29.0	14.0	4.5	41.9	G1-1/4	
NB90BG 50	50	38	73.2	68.9	60.0	61	38.4	40.6	69	38.5	16.0	5.0	47.8	G1-1/2	
NB90BG 63	63	49	87.2	82.1	71.0	74	49.5	48.0	83	49.5	16.0	5.0	59.6	G 2	



注1. ブレードサンフレキROBO Type NSBSをボックス類の穴に接続するための90°形の管用平行ねじ付き亜鉛合金ダイカスト製コネクタです。

2. 品番は次のとおりです。



10	インシュレータ	1	PA	
9	シートパッキン	1	NBR	
8	ロックナット	1	SPHC	電気亜鉛めっき
7	Oリング	1	NBR	
6	帯パッキン	1	TPE	
5	フェラル (2)	1	PA	
4	フェラル (1)	1	ZDC2	電気亜鉛めっき
3	C形リング	1	SUS304	
2	袋ナット	1	ZDC2	電気亜鉛めっき
1	本体	1	ZDC2	電気亜鉛めっき
No.	部品名	個数	材質	処理・摘要

株式会社 三桂製作所 プリカ事業部 SANKEI	品名	サンフレキROBOの附属品 NB型 ロックアウト接続用管用平行ねじ付き 90°形コネクタ		三角法承認	谷澤
		訂正回数	2	審査	大谷
日付	2002.03.26	型式	NB90BG	図番	4SFS0376