

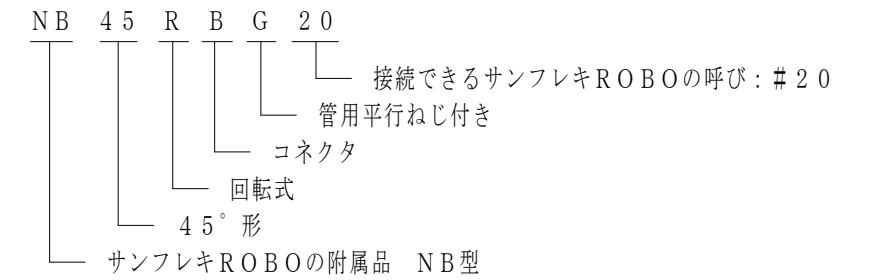
納入仕様書 / 完成図

単位mm

品番	接続できる サンフレキROBO	挿入できる ケーブル 最大外径	袋ナット		アダプタフランジ		D	G	締付後 H	φd	φI	L1	L3	ノックアウト接続ねじ JIS B 0202		重量 (g)
			対角距離 φA	二面巾	対角距離 φC	二面巾								φS1	呼び	
			NB45RBG 16	16	8	32.0								29.0	31.9	
NB45RBG 20	20	11	38.0	35.0	31.9	30	29	23	30	14.3	12.0	10	3.8	20.9	G1/2	
NB45RBG 25	25	15	45.3	41.0	38.3	36	36	25	33	20.2	16.2	12	3.8	26.4	G3/4	252
NB45RBG 32	NSBS	32	22	51.4	48.4	45.7	43	44	27	24.8	22.2	14	4.5	33.2	G1	
NB45RBG 40		40	29	61.1	57.5	57.4	54	53	31	30.3	29.0	14	4.5	41.9	G1-1/4	527
NB45RBG 50		50	38	73.2	68.9	63.8	60	61	34	38.5	38.5	16	5.0	47.8	G1-1/2	775
NB45RBG 63		63	49	87.2	82.1	75.4	71	74	38	49.5	51.2	16	5.0	59.6	G2	

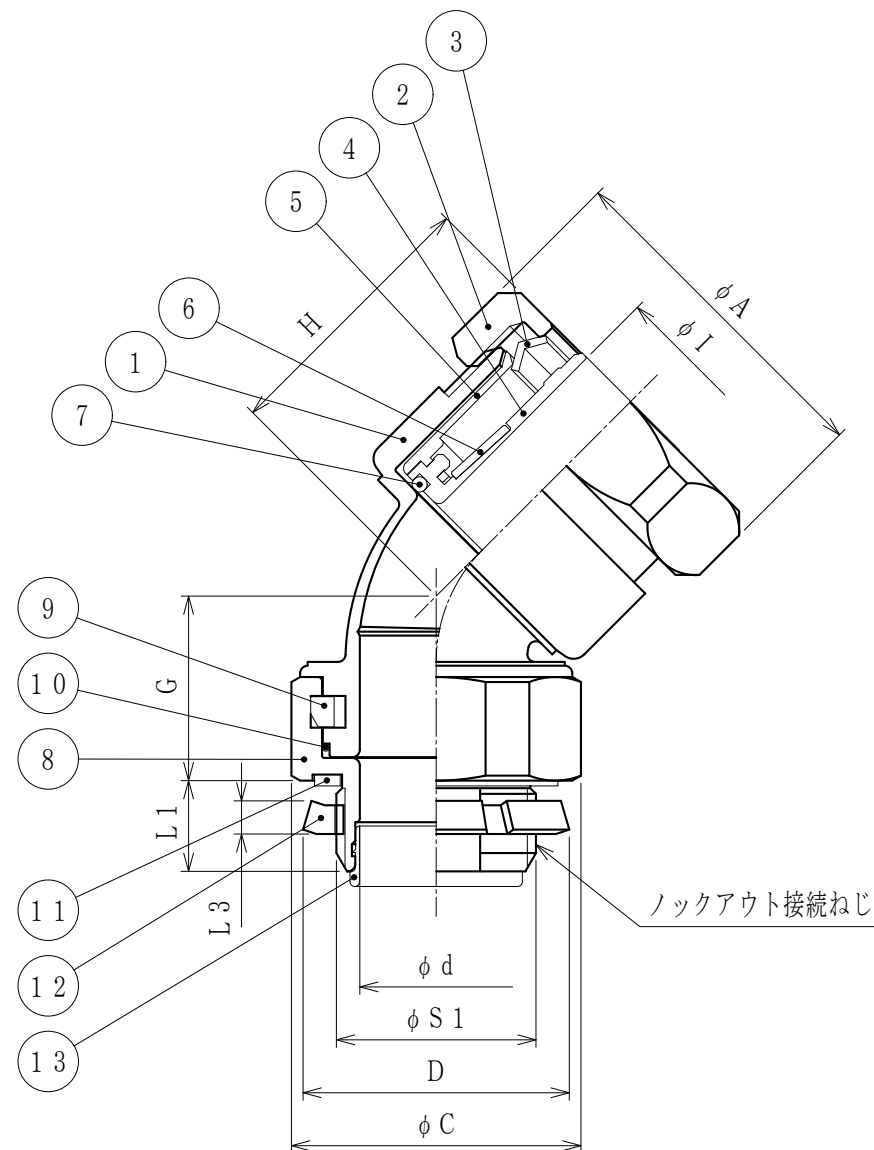
注1. サンフレキROBO Type NSBSをボックス類のノックアウトに接続し、接続方向に対して45°方向を軸に首振りする機能を有した45°形の管用平行ねじ付き亜鉛合金ダイカスト製回転式コネクタです。

注2. 品番は、次のとおりです。



注3. 本製品には、石綿を使用しておりません。

注4. 本製品は、RoHS2対応商品です。



13	インシュレータ	1	PA	
12	ロックナット	1	SPHC	電気亜鉛めっき
11	シートパッキン	1	NBR	
10	Oリング (2)	1	NBR	
9	止めリング	1	PA	
8	アダプタ	1	ZDC2	電気亜鉛めっき
7	Oリング (1)	1	NBR	
6	帯パッキン	1	TPE	
5	フェラル (2)	1	PA	
4	フェラル (1)	1	ZDC2	電気亜鉛めっき
3	C形リング	1	SUS304	
2	袋ナット	1	ZDC2	電気亜鉛めっき
1	本体	1	ZDC2	電気亜鉛めっき
No.	部品名	個数	材質	処理・摘要

株式会社 三桂製作所
技術部
SANKEI

品名
サンフレキROBOの附属品
NB型
ノックアウト接続用管用平行ねじ付き
45°形回転式コネクタ

三角法	承認	吉元
訂正回数	審査	福本
1	設計	松田

日付	2021.03.10	型式	NB45RBG	図番	4SFS2157
----	------------	----	---------	----	----------