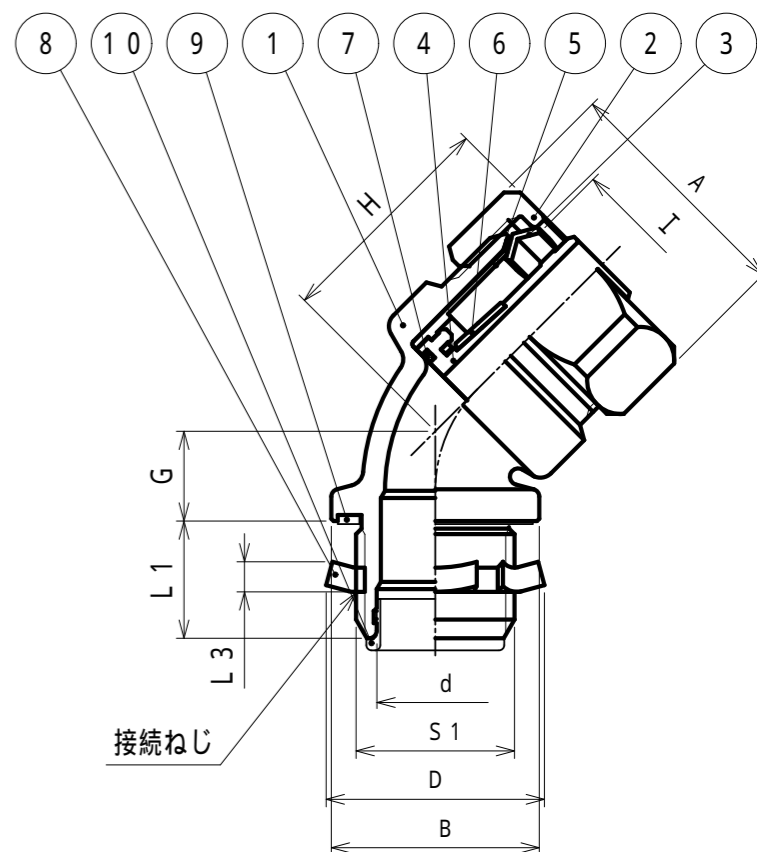


納入仕様書 / 完成図

単位mm

品番	接続サンフレキROBO品番	適応するケーブル最大外径	袋ナット		B	D	d	G	H (締付後)	I	L1	L3	接続ねじ		重量 (g)
			対角距離 A	二面巾									JIS B 0202 S1	呼び	
NB45BG 16	16	8	32.0	29.0	27.5	29	12.1	11.0	29	9.2	10.0	3.8	20.9	G1/2	
NB45BG 20	20	11	38.0	35.0	29.0	29	14.1	11.5	30	12.0	10.0	3.8	20.9	G1/2	
NB45BG 25	25	15	45.3	41.0	35.5	36	19.7	6.9	40	16.2	12.0	3.8	26.4	G3/4	
NB45BG 32	NSBS 32	22	51.4	48.4	43.5	44	24.6	14.8	37	22.2	14.0	4.5	33.2	G 1	
NB45BG 40	40	28	61.1	57.5	52.5	53	30.3	17.8	42	29.0	14.0	4.5	41.9	G1-1/4	
NB45BG 50	50	38	73.2	68.9	60.0	61	38.3	20.7	48	38.5	16.0	5.0	47.8	G1-1/2	
NB45BG 63	63	49	87.2	82.1	71.0	74	49.3	24.1	58	51.2	16.0	5.0	59.6	G 2	



注1. ブレードサンフレキROBO Type NSBSをボックス類の穴に接続するための45°形の管用平行ねじ付き亜鉛合金ダイカスト製コネクタです。

2. 品番は次のとおりです。

NB 45 B G 25

接続サンフレキROBOの呼び：#25

管用平行ねじ付き

ボックスコネクタ

45°形

ブレードサンフレキROBO Type NSBS用

3. 本製品には、石綿を使用しておりません。

4. 本製品は、RoHS対応商品です。

10	インシュレータ	1	PA	
9	シートパッキン	1	NBR	
8	ロックナット	1	SPHC	電気亜鉛めっき
7	Oリング	1	NBR	
6	帯パッキン	1	TPE	
5	フェラル(2)	1	PA	
4	フェラル(1)	1	ZDC2	電気亜鉛めっき
3	C形リング	1	SUS304	
2	袋ナット	1	ZDC2	電気亜鉛めっき
1	本体	1	ZDC2	電気亜鉛めっき

No.	部品名	個数	材質	処理・摘要
株式会社 三桂製作所 技術部 SANKEI		品名	サンフレキROBOの附属品 Type NSBS用 穴接続用管用平行ねじ付き 45°形コネクタ	
日付	2022.12.01	型式	NB45BG	三角法承認 訂正回数 1 製図 吉元 福本 辻口 図番 4SFS0377