

納入仕様書

標準コネクタ

単位：mm

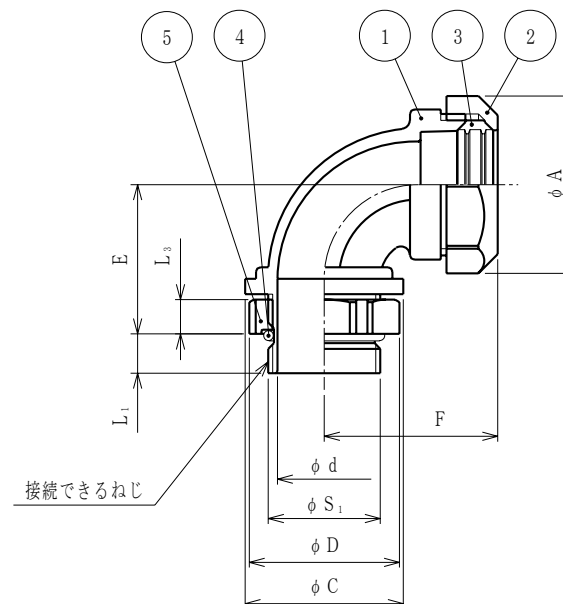
品番	接続できる サンフレキROBO	挿入できる ケーブル 最大外径	袋ナット		φC	φD	φd	E	F (締付後)	L <sub>1</sub>	L <sub>3</sub>	接続できるねじ JIS B 0202		重量 (g)	
			対角距離 φA	二面巾								φS <sub>1</sub>	呼び		
															N90OG 12
N90OG 16	NP	16	11	28.8	27.0	23.5	28.7	12.0	29	33	10.5	7	20.9	G 1/2	20
N90OG 20	NF	20	14	34.2	32.0	26.8	28.7	14.5	31	36	10.5	7	20.9	G 1/2	23
N90OG 25		25	19	41.5	38.7	31.9	35.1	20.0	33	40	10.5	8	26.4	G 3/4	34

径違いコネクタ

単位：mm

品番	接続できる サンフレキROBO	挿入できる ケーブル 最大外径	袋ナット		φC	φD	φd	E	F	L <sub>1</sub>	L <sub>3</sub>	接続できるねじ JIS B 0202		重量 (g)	
			対角距離 φA	二面巾								φS <sub>1</sub>	呼び		
															N90OG 12 12
N90OG 16 12		16	10	28.8	27	23.5	24.4	11.3	29	33	8.5	6	16.6	G 3/8	

※NS, NP, NF



注1. サンフレキROBOをリミットスイッチ等のめねじに接続するための、90°形の管用平行ねじ付きコネクタです。

2. 品番は、次のとおりです。

N 9 0 O G 1 6 ( 1 2 )

接続できる管用平行ねじの呼び：G 3/8 —— 径違いコネクタのみ指定します。

接続できるサンフレキROBOの呼び：# 1 6

管用平行ねじ付き

めねじ接続用コネクタ

90°形

サンフレキROBOの附属品 N型

3. 色調は黒色です。

5	ロックナット	1	PA	
4	Oリング	1	NBR	
3	グランドパッキン	1	PA	
2	袋ナット	1	PA	
1	本体	1	PA	
No.	部品名	個数	材質	処 理 ・ 摘 要
株式会社 三桂製作所 プリカ事業部 SANKEI	品名 サンフレキROBOの附属品 N型 管用平行めねじ接続用 90°形コネクタ			三角法承認 谷 沢
				訂正回数 審査 大 谷
				1 設計 福 本
日付	2005. 03. 25	型式	N90OG	図番 4SFS1351