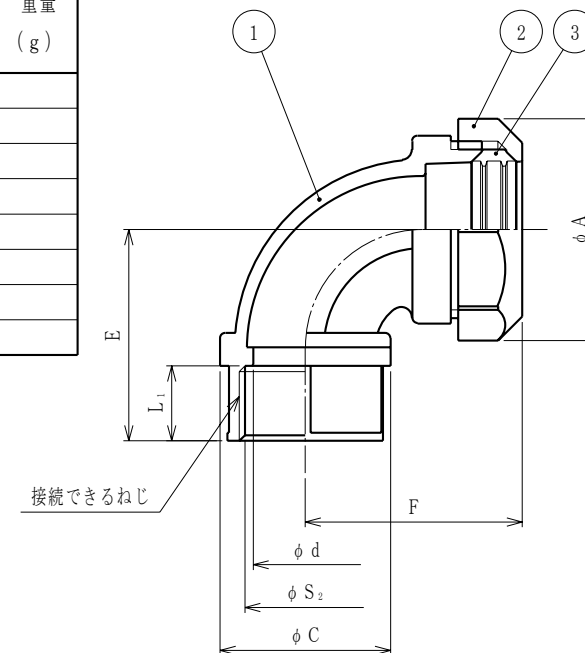


納入仕様書

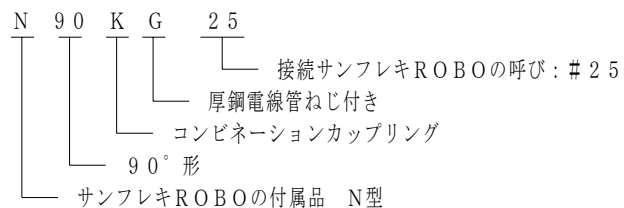
単位：mm

品番	接続できる電線管				挿入できる ケーブル 最大外径	袋ナット		φ C	φ d	E	F (縮付後)	L ₁	重量 (g)
	サンフレキROBO	厚鋼電線管				対角距離 φ A	平取巾						
		呼び	φ S ₂	ねじ呼び									
N90KG 12	12	G16	19.0	CTG16	8	24.5	23.0	25.9	9.1	34	29	14	
N90KG 16	16	G16	19.0	CTG16	11	28.8	27.0	25.9	12.0	36	33	14	
N90KG 20	20	G16	19.0	CTG16	14	34.2	32.0	26.8	15.3	38	36	14	
N90KG 25	25	G22	24.5	CTG22	19	41.5	38.7	31.9	20.1	40	40	14	
N90KG 32	32	G28	30.7	CTG28	25	50.0	46.8	39.9	26.1	46	46	16	
N90KG 40	40	G36	39.4	CTG36	33	59.5	55.4	49.0	34.0	53	54	18	
N90KG 50	50	G42	45.3	CTG42	42	70.3	65.4	58.0	43.0	59	63	18	
N90KG 63	63	G54	57.1	CTG54	54	84.4	78.4	72.1	54.6	68	74	20	



注1. サンフレキROBOをねじ付き厚鋼電線管に接続するための90°形の厚鋼電線管ねじ付きコンビネーションカップリングです。

2. 品番は、次のとおりです。



3. 色調は黒色です。

3	エンドパッキン	1	PA	
2	袋ナット	1	PA	
1	本体	1	PA	
No.	部品名	個数	材質	処理・摘要
株式会社 三桂製作所 プリカ事業部 SANKEI	品名 サンフレキROBOの付属品 N型 厚鋼電線接続用 90°形コンビネーションカップリング			三角法承認 谷 沢
				訂正回数 審査 大 谷
				0 設計 福 本
日付	2005.03.25	型式	N90KG	図番 3SFS3246