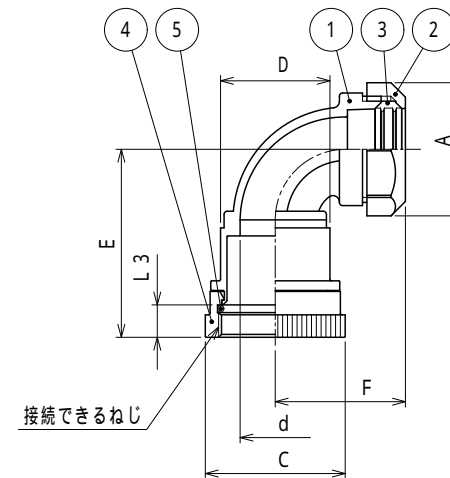


納入仕様書 / 完成図

品番	接続できる サンフレキROBO	接続できるMSコネクタ		挿入できる ケーブル 最大外径	袋ナット		ユニオンナット C	D (Cより 大きい場合)	d	E	F (締付後)	L3	重量 (g)											
		シェル サイズ	接続ねじ ASME B1.1		対角距離 A	二面巾																		
▲ N90KD 12 10	12	10SL	9/16-24 UNEF-2B	8	24.5	23.0	21.0	-	9.1	44	29	5.0												
▲ N90KD 12 12		12S	11/16-24 UNEF-2B				24.3			46		7.5												
▲ N90KD 12 14		14S	3/4-20 UNEF-2B				26.8																	
▲ N90KD 12 16		16/16S	7/8-20 UNEF-2B				29.0																	
▲ N90KD 16 10	16	10SL	9/16-24 UNEF-2B	11	28.8	27.0	21.0	-	12.0	46	33	5.0												
▲ N90KD 16 12		12S	11/16-24 UNEF-2B				24.3			48		7.5												
▲ N90KD 16 14		14S	3/4-20 UNEF-2B				26.8																	
▲ N90KD 16 16		16/16S	7/8-20 UNEF-2B				29.0							50	51									
▲ N90KD 16 18		18	1-20 UNEF-2B				32.7																	
▲ N90KD 16 20		20	1-1/8-18UNEF-2B				36.5																	
▲ N90KD 16 22		22	1-1/4-18UNEF-2B				40.0																	
▲ N90KD 20 14		20	14S				3/4-20 UNEF-2B							14	34.2	32.0	26.8	-	14.8	50	36	7.5		
▲ N90KD 20 16			16/16S				7/8-20 UNEF-2B										29.0			52				53
▲ N90KD 20 18	18		1-20 UNEF-2B	32.7																				
▲ N90KD 20 20	20		1-1/8-18UNEF-2B	36.5																				
▲ N90KD 20 22	22		1-1/4-18UNEF-2B	40.0	58	10.0																		
▲ N90KD 20 24	24		1-3/8-18UNEF-2B	43.6																				
▲ N90KD 25 18	25	18	1-20 UNEF-2B	19	41.5	38.7	32.7	-	20.1	54	40	10.0												
▲ N90KD 25 20		20	1-1/8-18UNEF-2B				36.5			55				56										
▲ N90KD 25 22		22	1-1/4-18UNEF-2B				40.0																	
▲ N90KD 25 24		24	1-3/8-18UNEF-2B				43.6								60	10.0								
▲ N90KD 25 28		28	1-5/8-18UNEF-2B				49.9																	
▲ N90KD 25 32		32	1-7/8-16 UN-2B				56.3																	
▲ N90KD 32 20		32	20				1-1/8-18UNEF-2B										25	50.0	46.8	36.5	-	26.1	59	46
▲ N90KD 32 22			22				1-1/4-18UNEF-2B								40.0	64				69				
▲ N90KD 32 24	24		1-3/8-18UNEF-2B	43.6																				
▲ N90KD 32 28	28		1-5/8-18UNEF-2B	49.9	74	12.0																		
▲ N90KD 32 32	32		1-7/8-16 UN-2B	56.3																				
▲ N90KD 32 36	36	2-1/8-16 UN-2B	62.5																					
▲ N90KD 40 24	40	24	1-3/8-18UNEF-2B	29	59.5	55.4	43.6	-	34.0	49.0	54	10.0												
▲ N90KD 40 28		28	1-5/8-18UNEF-2B				49.9																	
▲ N90KD 40 32		32	1-7/8-16 UN-2B				56.3																	
▲ N90KD 40 36		36	2-1/8-16 UN-2B				62.3																	



- 注1. サンフレキROBOをバックシェル(又はプラグ)なしのMSコネクタに接続するための、90°形のカップリングです。
- 2. 品番は次のとおりです。

N	90	K	D	20	18
サンフレキROBOの附属品	MSコネクタのサイズ	接続できるサンフレキROBOの呼び	バックシェルなしMSコネクタ接続用	カップリング	90°形
- 3. 色調は黒色です。
- 4. 本製品には石綿を使用しておりません。
- 5. 本製品はRoHS対応商品です。

No.	部品名	個数	材質	処理・摘要
5	Oリング	1	NBR	
4	ユニオンナット	1	PA	
3	グラウンドパッキン	1	PA	
2	袋ナット	1	PA	
1	本体	1	PA	

マークの付いている品番については2022年12月20日をもって販売終了となりました。

株式会社 三桂製作所 技術部 SANKEI	品名	サンフレキROBOの附属品 N型 MSコネクタ(バックシェルなし)接続用 90°形カップリング		三角法承認	吉元
				訂正回数	審査
日付	2022.12.20	型式	N90KD	図番	4SFS2600