

納入仕様書 / 完成図

標準コネクタ

単位: mm

品番			接続できる サンフレキROBO	挿入できる ケーブル 最大外径	袋ナット		C	D		d	E	F (締付後)	L1	L3		ノックアウト接続ねじ JIS B 0202		重量 (g)
標準品(黒色)	ライトグレー色品	アイボリー色品			対角距離 A	二面巾		PA製	鋼製					S1	呼び			
N90BG12	N90BG12 LG	N90BG12 IV	12	8	24.5	23.0	28.8	28.7	29	9.1	21	29	13	7	3.8	20.9	G1/2	16
N90BG16	N90BG16 LG	N90BG16 IV	16	11	28.8	27.0	28.8	28.7	29	12.0	23	33	13	7	3.8	20.9	G1/2	21
N90BG20	N90BG20 LG	N90BG20 IV	NS	20	34.2	32.0	28.8	28.7	29	14.4	25	36	13	7	3.8	20.9	G1/2	26
N90BG25	N90BG25 LG	N90BG25 IV	NP	25	41.5	38.7	37.0	35.1	36	19.9	27	40	14	8	3.8	26.4	G3/4	39
N90BG32	N90BG32 LG	N90BG32 IV	NF	32	50.0	46.8	45.5	43.6	44	26.0	31	46	15	9	4.5	33.2	G1	59
N90BG40	N90BG40 LG	N90BG40 IV	NFX	40	59.5	55.4	56.0	54.6	53	34.0	36	54	16	10	4.5	41.9	G1-1/4	93
N90BG50	N90BG50 LG	N90BG50 IV		50	70.3	65.4	64.0	62.7	61	39.9	42	63	16	10	5.0	47.8	G1-1/2	125
N90BG63	N90BG63 LG	N90BG63 IV		63	84.4	78.4	74.8	78.6	74	51.8	49	74	18	11	5.0	59.6	G2	170

マークの付いている品番については2022年12月20日をもって販売終了となりました。

径違いコネクタ

単位: mm

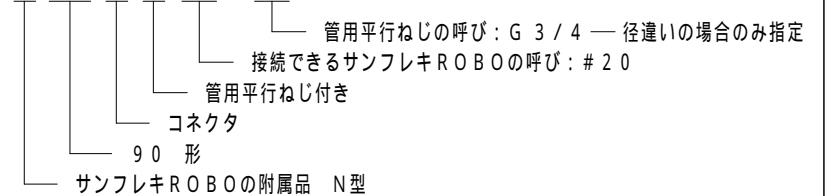
品番	接続できる サンフレキROBO	挿入できる ケーブル 最大外径	袋ナット		C	D	d	E	F (締付後)	L1	L3	ノックアウト接続ねじ JIS B 0202		重量 (g)
			対角距離 A	二面巾								S1	呼び	
			N90BG1212	12								8	24.5	
N90BG1612	16	10	28.8	27.0	25.8	22	11.3	23	33	12	3.0	16.6	G3/8	17
N90BG1622		11			37.0	36	12.0			14	3.8	26.4	G3/4	23
N90BG2022	NS	14	34.2	32.0	37.0	36	15.3	25	36	14	3.8	26.4	G3/4	30
N90BG2028		NP			14	45.5				44	15.3	25	36	15
N90BG2528	NF	19	41.5	38.7	45.5	44	20.1	27	40	15	4.5	33.2	G1	45
N90BG3236		NFX			25	50.0				46.8	56.0	53	26.1	31
N90BG4028	40	25	59.5	55.4	49.0	44	26.3	36	54	15	4.5	33.2	G1	76
N90BG4054		33			74.8	74				34.0	40	18	5.0	59.6

マークの付いている品番については2022年12月20日をもって販売終了となりました。

注1. サンフレキROBOをボックス類のノックアウトに接続するための、90形の管用平行ねじ付きのコネクタです。

2. 品番は、次のとおりです。

N 90 B G 20 (22)

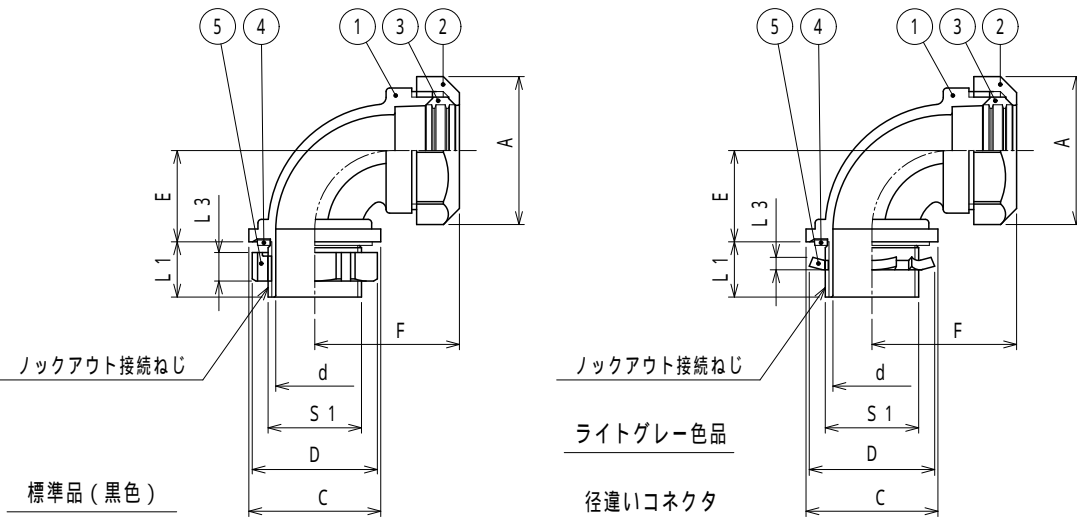


3. ライトグレー色品及び、径違いコネクタのロックナットは、材質が鋼製で表面処理が電気亜鉛めっきです。

4. 径違いコネクタの色調は黒色のみです。

5. 本製品には、石綿を使用しておりません。

6. 本製品は、RoHS対応商品です。



5	ロックナット	1	PA / SPHC	なし / 電気亜鉛めっき		
4	シートパッキン	1	NBR			
3	グラウンドパッキン	1	PA			
2	袋ナット	1	PA			
1	本体	1	PA			
No.	部品名	個数	材質	処理・摘要		
株式会社 三桂製作所 技術部 SANKEI	品名 サンフレキROBOの附属品 N型 ノックアウト接続用管用平行ねじ付き 90形コネクタ			三角法	承認	吉元
				訂正回数	審査	吉元
				2	設計	三宅
日付	2022.12.20	型式	N90BG	図番	4SFS0587	