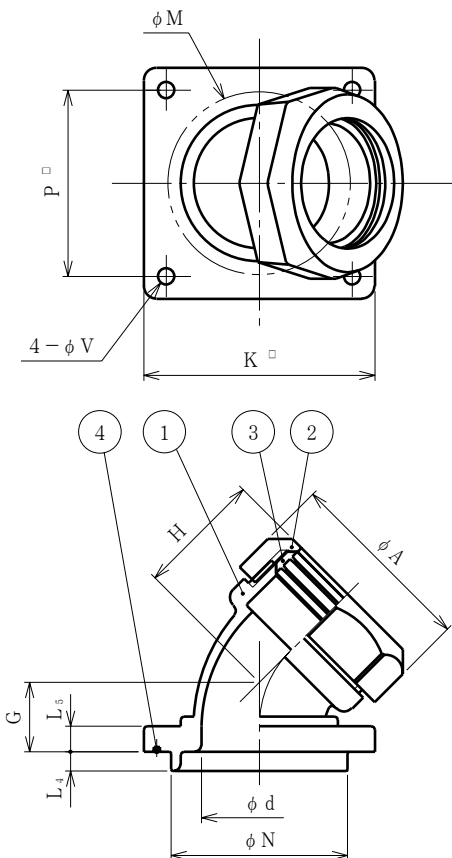


納入仕様書

単位:mm

品番	接続できる サンフレキROBO	挿入できる ケーブル 最大外径	袋ナット		φ d	G	H (縮付後)	K	L <sub>4</sub>	L <sub>5</sub>	φ M 開口径	φ N	P	φ V	重量 (g)	
			対角距離 φ A	二面巾												
N45ZS1650	NS	16	11	28.8	27.0	12.0	14	22	50.0	6.0	6.0	38.0	37.0	38.0	4.5	
N45ZS2054		20	14	34.2	32.0	15.3	15	25	54.0	6.0	6.0	42.0	41.0	42.0	4.5	
N45ZS2562		25	19	41.5	38.7	20.1	16	28	62.0	6.0	6.0	50.0	49.0	50.0	4.5	
N45ZS3268		NP	32	25	50.0	46.8	26.1	18	31	68.0	6.0	6.0	55.0	54.0	56.0	4.5
N45ZS4072		NF	40	33	59.5	55.4	34.0	22	38	72.0	6.0	8.0	57.0	56.0	58.0	5.0
N45ZS5080		50	42	70.3	65.4	43.0	24	42	80.0	6.0	8.0	65.0	64.0	66.0	5.0	126
N45ZS6395		63	54	84.4	78.4	55.1	27	49	95.0	6.0	8.0	78.0	77.0	80.0	5.0	



注1. サンフレキROBOをボックス類の穴に接続するための45°形のフランジ付コネクタです。

2. 品番は、次のとおりです。

N 45 Z S 20 54

フランジの大きさ: 54.0

接続できるサンフレキROBOの呼び: #20

単独取付型

フランジ付コネクタ

45°形

サンフレキROBOの附属品 N型

3. 色調は黒色です。

4	Oリング	1	NBR	
3	グランドパッキン	1	PA	
2	袋ナット	1	PA	
1	本体	1	PA	
No.	部品名	個数	材質	処理・摘要
株式会社 三桂製作所 プリカ事業部 SANKEI			品名	サンフレキROBOの附属品 N型 単独取付型 45°形フランジ付コネクタ
			三角法	審査 谷沢
			訂正回数	審査 大谷
			0	設計 福本
日付	2005.03.25	型式	N45ZS	図番 4SFS3257