

標準コネクタ

単位：mm

納入仕様書 / 完成図

品番			接続できる サンフレキROBO	挿入できる ケーブル 最大外径	袋ナット		C	D		d	G	H (締付後)	L1	L3		ロックアウト接続ねじ JIS B 0202		重量 (g)
標準品(黒色)	ライトグレー色品	アイボリー色品			対角距離 A	二面巾		PA製	鋼製					PA製	鋼製	S1	呼び	
N45BG12	N45BG12LG	N45BG12IV	12	8	24.5	23.0	28.8	28.7	29	9.1	12	21	13	7.0	3.8	20.9	G1/2	15
N45BG16	N45BG16LG	N45BG16IV	16	11	28.8	27.0	28.8	28.7	29	12.0	13	22	13	7.0	3.8	20.9	G1/2	17
N45BG20	N45BG20LG	N45BG20IV	20	13	34.2	32.0	28.8	28.7	29	14.4	13	25	13	7.0	3.8	20.9	G1/2	21
N45BG25	N45BG25LG	N45BG25IV	25	19	41.5	38.7	37.0	35.1	36	19.9	15	28	14	8.0	3.8	26.4	G3/4	32
N45BG32	N45BG32LG	N45BG32IV	32	25	50.0	46.8	45.5	43.6	44	26.0	16	31	15	9.0	4.5	33.2	G1	49
N45BG40	N45BG40LG	N45BG40IV	40	33	59.5	55.4	56.0	54.6	53	34.0	19	38	16	10.0	4.5	41.9	G1-1/4	83
N45BG50	N45BG50LG	N45BG50IV	50	39	70.3	65.4	64.0	62.7	61	39.9	21	42	16	10.0	5.0	47.8	G1-1/2	97
N45BG63	N45BG63LG	N45BG63IV	63	51	84.4	78.4	74.8	78.6	74	51.8	24	49	18	11.0	5.0	59.6	G2	147

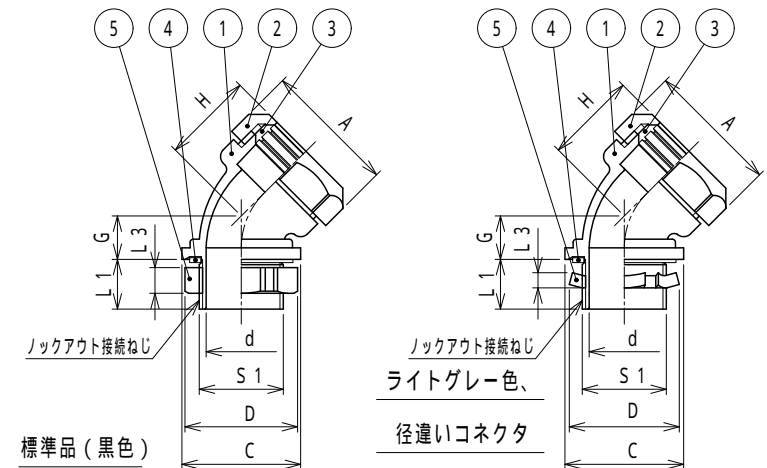
マークの付いている品番については2022年12月20日をもって販売終了となりました。

径違いコネクタ

単位：mm

品番	接続できる サンフレキROBO	挿入できる ケーブル 最大外径	袋ナット		C	D	d	G	H (締付後)	L1	L3	ロックアウト接続ねじ JIS B 0202		重量 (g)	
			対角距離 A	二面巾								S1	呼び		
N45BG1212	NS NF NP NFX	12	8	24.5	23.0	25.8	22	9.1	12	21	12	3.0	16.6	G3/8	
N45BG1612		16	10	28.8	27.0	25.8	22	11.3	13	22	12	3.0	16.6	G3/8	
N45BG1622		11	37.0			36	12.0	14		3.8	26.4	G3/4			
N45BG2022		20	14	34.2	32.0	37.0	36	15.3	13	25	14	3.8	26.4	G3/4	
N45BG2028		14	45.5			44	15.3	15		4.5	33.2	G1			
N45BG2528		25	19	41.5	38.7	45.5	44	20.1	15	28	15	4.5	33.2	G1	
N45BG3236		32	25	50.0	46.8	56.0	53	26.1	17	31	16	4.5	41.9	G1-1/4	
N45BG4028		40	25	59.5	55.4	49.0	44	26.3	18	38	15	4.5	33.2	G1	
N45BG4054	33		74.8			74	34.0	22	18		5.0	59.6	G2		

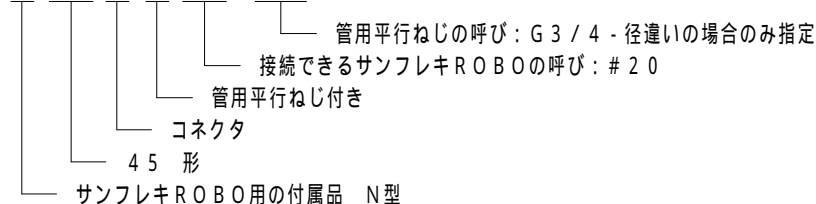
マークの付いている品番については2022年12月20日をもって販売終了となりました。



注1. サンフレキROBOをボックス類のロックアウトに接続するための45形
管用平行ねじ付きのコネクタです。

2. 品番は次のとおりです。

N 45 B G 20 (22)



3. ライトグレー色品及び、径違いコネクタのロックナットは、
材質が鋼製で表面処理が電気亜鉛めっきです。

4. 径違いコネクタの色調は黒色のみです。

5. 本製品には石綿を使用しておりません。

6. 本製品はR o H S対応商品です。

No.	部品名	個数	材質	処理・摘要																					
5	ロックナット	1	PA / S P H C	なし / 電気亜鉛めっき																					
4	シートパッキン	1	N B R																						
3	グラウンドパッキン	1	P A																						
2	袋ナット	1	P A																						
1	本体	1	P A																						
<table border="1"> <thead> <tr> <th colspan="2">株式会社 三桂製作所</th> <th rowspan="2">品名</th> <th colspan="3">サンフレキROBOの付属品 N型 ロックアウト接続用管用平行ねじ付き 45形コネクタ</th> </tr> <tr> <th>技術部</th> <th>SANKEI</th> <th>三角法承認</th> <th>吉元</th> <th>訂正回数</th> <th>審査</th> <th>吉元</th> </tr> </thead> <tbody> <tr> <td>日付</td> <td>2022.12.20</td> <td>型式</td> <td>N45BG</td> <td>図番</td> <td>4SFS3243</td> <td>設計</td> <td>三宅</td> </tr> </tbody> </table>					株式会社 三桂製作所		品名	サンフレキROBOの付属品 N型 ロックアウト接続用管用平行ねじ付き 45形コネクタ			技術部	SANKEI	三角法承認	吉元	訂正回数	審査	吉元	日付	2022.12.20	型式	N45BG	図番	4SFS3243	設計	三宅
株式会社 三桂製作所		品名	サンフレキROBOの付属品 N型 ロックアウト接続用管用平行ねじ付き 45形コネクタ																						
技術部	SANKEI		三角法承認	吉元	訂正回数	審査	吉元																		
日付	2022.12.20	型式	N45BG	図番	4SFS3243	設計	三宅																		