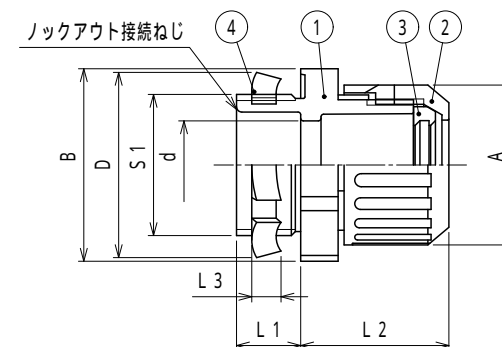


納入仕様書 / 完成図

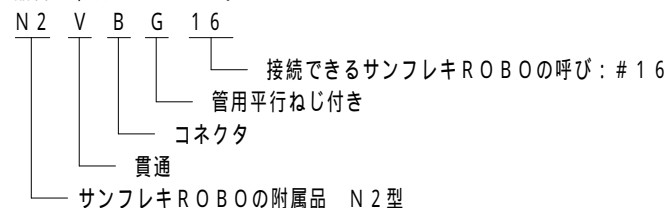
単位：mm

品番		接続できる サンフレキROBO		A	本体フランジ		D	d	L1	L2 (締付後)	L3	ロックアウト接続ねじ JIS B 0202		重量 (g)
標準品(黒色品)	ライトグレー色品	品番	外径		対角距離 B	平取巾						S1	呼び	
N2VBG12	N2VBG12LG	12	12	25.5	29.9	28.4	29	12.5	12	26.4	3.8	20.9	G 1/2	15
N2VBG16	N2VBG16LG	16	16	29.9	37.9	36.0	36	16.5	12	26.6	3.8	26.4	G 3/4	22
N2VBG20	N2VBG20LG	NS 20	20	34.4	37.9	36.0	36	20.4	12	27.5	3.8	26.4	G 3/4	23
N2VBG25	N2VBG25LG	NF 25	25	40.8	46.4	44.1	44	25.7	14	31.1	4.5	33.2	G 1	37
N2VBG32	N2VBG32LG	NP 32	32	48.3	55.9	53.1	53	32.7	14	31.8	4.5	41.9	G 1 1/4	53
N2VBG40	N2VBG40LG	NFX 40	40	57.3	63.1	60.7	61	40.8	16	35.3	5.0	47.8	G 1 1/2	78
N2VBG50	N2VBG50LG	50	50	67.7	74.4	71.5	74	51.0	16	37.0	5.0	59.6	G 2	99
N2VBG63	N2VBG63LG	63	63	80.9	88.1	84.7	93	64.1	18	40.5	5.0	75.1	G 2 1/2	154



注1. サンフレキROBOが本体内部を貫通し、ステー類の穴に接続して使用(サドル的機能をさせる)する非防水型管用平行ねじ付きの貫通コネクタです。

2. 品番は、次のとおりです。



3. 本製品には、石綿を使用しておりません。

4. 本製品は、RoHS対応商品です。

4	ロックナット	1	SPHC	電気亜鉛めっき
3	グランドパッキン	1	PA	
2	袋ナット	1	PA	
1	本体	1	PA	
No.	部品名	個数	材質	処理・摘要
株式会社 三桂製作所 技術部 SANKEI	品名 サンフレキROBOの附属品 N2型 穴止め用非防水型管用平行ねじ付き 貫通コネクタ			三角法承認 吉元
				訂正回数 審査 三宅
				4 設計 三宅
日付	2022.12.01	型式	N2VBG	図番 4SFS1579