

納入仕様書 / 完成図

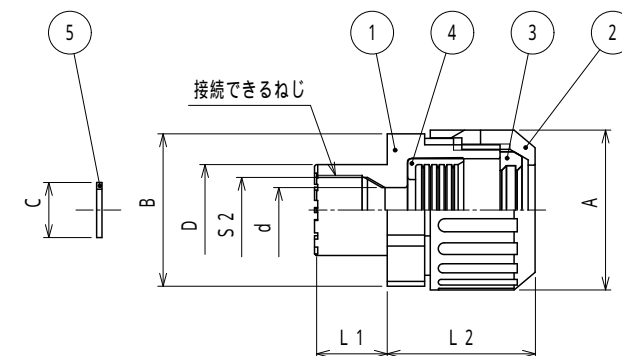
単位：mm

品番		接続できる サンフレキROBO	挿入できる コネクタ	挿入できる ケーブル 最大外径	袋ナット		本体フランジ		d	C	D	L1	L2 (締付後)	接続できるねじ		重量 (g)
標準品 (黒色)	ライトグレー色品				対角距離 A	対角距離 B	二面巾	S2						呼び		
N2KY12-FN3	N2KY12LG-FN3	1	2	7.5	25.5	25.5	24.3	8.1	10.3	17.0	13.6	26.4	12.2	M13 1.0 (二条ねじ)	13.2	
N2KY16-FN3	N2KY16LG-FN3	16		8.0	29.9	29.9	28.4	8.4								26.6

マークの付いている品番については2022年12月20日をもって販売終了となりました。

1 NS, NP, NF, NFX

2 日本航空電子工業(株) JN1FS10SL1,2
 JN1DS10SL1,2
 JN1FS04FK1,2
 JN1DS04FK1,2



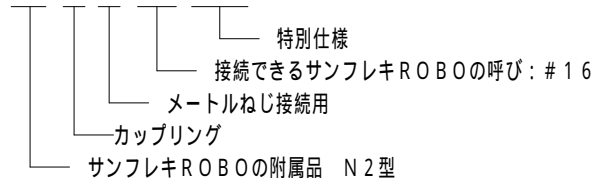
注1. サンフレキROBOをファナック(株)製のサーボモータに
 接続するための特別仕様のカップリングです。

接続コネクタ：日本航空電子工業(株) 殿

JN1FS10SL1,2 JN1DS10SL1,2 JN1FS04FK1,2 JN1DS04FK1,2

2. 品番は、次のとおりです。

N2 K Y 16-FN3



3. 防水性は、IPX7 (防浸形) です。

4. 本製品には、石綿を使用しておりません。

5. 本製品は、RoHS対応商品です。

5	ゴムワッシャ	1	HNBR	
4	エンドパッキン	1	NBR	
3	グランドパッキン	1	PA	
2	袋ナット	1	PA	
1	本体	1	PA	
No.	部品名	個数	材質	処理・摘要
株式会社 三桂製作所 技術部 SANKEI	品名 サンフレキROBOの附属品 N2型 メートルねじ接続用 カップリング			三角法承認 吉元
				訂正回数 審査 三宅
				5 設計 三宅
日付	2022.12.20	型式	N2KY-FN3	図番 4SFS0985