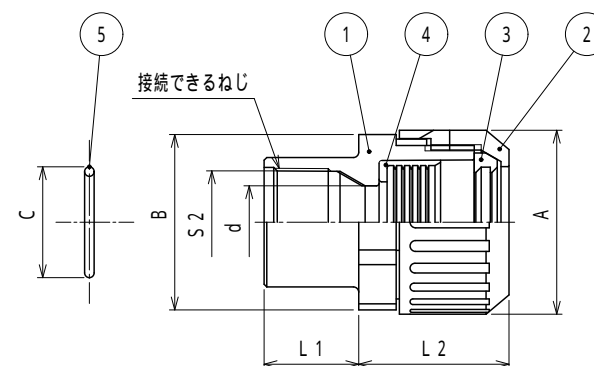


単位：mm

品番	接続できる サンフレキROBO	挿入できる コネクタ	挿入できる ケーブル 最大外径	袋ナット		本体フランジ		C	d	L1	L2 (締付後)	接続できるねじ		重量 (g)
				対角距離 A	対角距離 B	二面巾	S2					呼び		
N2KY20-SP491	1 20	2	12	34.4	34.4	32.8	20.7	13.6	17.7	27.5	19.2	M20 2.0 (二条ねじ)	10.9	



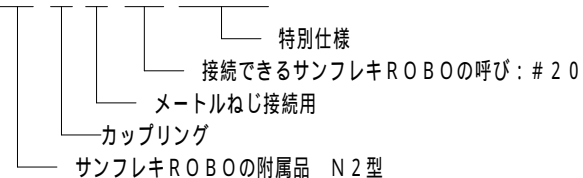
- 1 NS, NP, NF, NFX
- 2 日本航空電子工業(株) JN1 W / JN2 Wシリーズ

注1. サンフレキROBOを日本航空電子工業(株)製コネクタに  
接続するための特別仕様のカップリングです。

接続コネクタ：日本航空電子工業(株) 殿  
JN1 W / JN2 Wシリーズ

2. 品番は、次のとおりです。

N2 K Y 20-SP491



3. 色調は黒色です。

4. Oリングは、接続コネクタのねじ根元の溝に付けてください。

5. 本製品には、石綿を使用しておりません。

6. 本製品は、RoHS対応商品です。

5	Oリング	1	NBR	Oリング品番 AS568 017		
4	エンドパッキン	1	NBR			
3	グラウンドパッキン	1	PA			
2	袋ナット	1	PA			
1	本体	1	PA			
No.	部品名	個数	材質	処理・摘要		
株式会社 三桂製作所 技術部 SANKEI	品名 サンフレキROBOの附属品 N2型 メタルねじ接続用 カップリング			三角法	承認	吉元
				訂正回数	審査	三宅
				2	製図	三宅
日付	2022.12.01	型式	N2KY20-SP491	図番	4SFS4507	