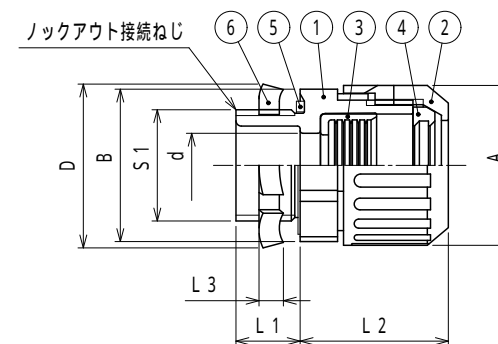


納入仕様書 / 完成図

単位：mm

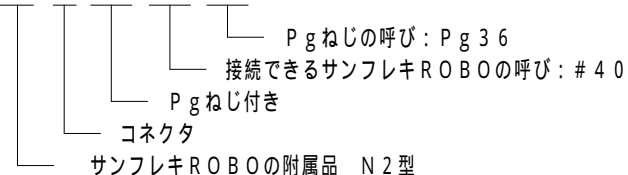
品番	接続できる サンフレキROBO	挿入できる ケーブル 最大外径	袋ナット 対角距離 A	本体フランジ			d	D	L1	締付後 L2	L3	ロックアウト接続ねじ		重量 (g)			
				対角距離 B	平取巾	DIN 40						430					
						S1						呼び					
N2BPG1211	12	7	25.5	29.9	28.4	8.1	26	12	26.4	3.2	18.6	Pg11					
N2BPG1611				29.9	28.4	11.4	29					3.2	18.6	Pg11			
N2BPG1613				31.0	29.5		31					3.6	20.4	Pg13.5			
N2BPG1616	16	10	29.9					12	26.6	3.6	22.5	Pg16					
N2BPG2011				34.4	32.8	13.4	26					3.2	18.6	Pg11			
N2BPG2016				37.9	36.0	15.1	31					3.6	22.5	Pg16			
N2BPG2513	20	14	34.4					12	27.5	3.6	20.4	Pg13.5					
N2BPG2516				40.8	39.2	17.3	31					3.6	22.5	Pg16			
N2BPG2521				40.8	39.2	19.8	38					3.6	28.3	Pg21			
N2BPG3229	25	14	40.8					12	31.1	3.6	22.5	Pg16					
N2BPG4036				40.8	39.2	26.0	49					14	31.8	3.6	37.0	Pg29	
N2BPG5036				40.8	39.2	34.0	61					16	35.3	4.5	47.0	Pg36	
N2BPG6348	32	25	48.3					12	31.1	3.6	28.3	Pg21					
N2BPG4036				40.8	39.2	40.8	49					14	31.8	3.6	37.0	Pg29	
N2BPG5036				40.8	39.2	40.8	49					14	31.8	3.6	37.0	Pg29	
N2BPG6348	40	33	57.3					12	31.1	3.6	22.5	Pg16					
N2BPG5036				40.8	39.2	40.8	49					14	31.8	3.6	37.0	Pg29	
N2BPG6348				40.8	39.2	40.8	49					14	31.8	3.6	37.0	Pg29	



注1. サンフレキROBOをボックス類のロックアウトに接続するための、ストレート形のPgねじ付きのコネクタです。

2. 品番は、次のとおりです。

N2 B P G 40 36



3. 色調は黒色です。

4. 本製品には、石綿を使用しておりません。

5. 本製品はRoHS対応商品です。

6. 型式 N2B P g N2B P G に変更。(2019.12.20)

6	ロックナット	1	SPHC	電気亜鉛めっき
5	シートパッキン	1	NBR	
4	グラウンドパッキン	1	PA	
3	エンドパッキン	1	NBR	
2	袋ナット	1	PA	
1	本体	1	PA	
No.	部品名	個数	材質	処理・摘要
株式会社 三桂製作所 技術部 SANKEI	品名 サンフレキROBOの附属品 N2型 ロックアウト接続用Pgねじ付き コネクタ			三角法承認 吉元
				訂正回数 審査 三宅
				3 設計 岡田
日付	2022.12.01	型式	N2BPG	図番 4SFS1565-1