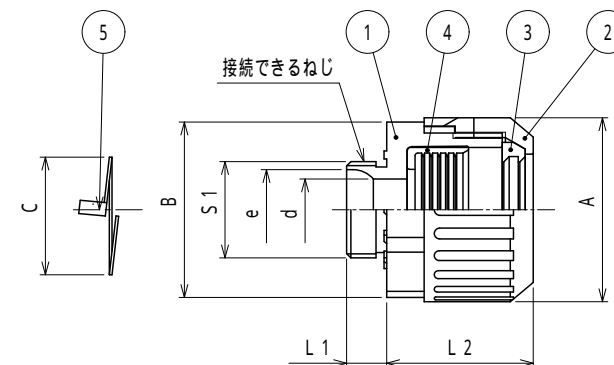


納入仕様書 / 完成図

単位：mm

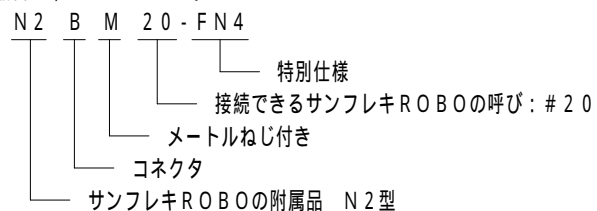
品番 標準色（黒色）	接続できる サンフレキROBO	挿入できる コネクタ	挿入できる ケーブル 最大外径	袋ナット		本体フランジ		C	d	e	L1	L2	接続できるねじ JIS B 0207		重量 (g)
				対角距離 A	対角距離 B	二面巾	S1						呼び		
N2BM16-FN4	NS 16		11.4	29.9	29.9	28.4	22.2	11.5	15.0	8.5	26.6	18	M18	1.5	14
N2BM20-FN4	NFX 20			34.4	34.4	32.8									

タイコエレクトロニクスアンプ(株)製コネクタ 1473393-1, 1473393-2



注1. サンフレキROBOをファナック(株)製のサーボモータに  
接続するための特別仕様のコネクタです。  
接続コネクタ：タイコエレクトロニクスアンプ(株) 殿  
1473393-1, 1473393-2

2. 品番は、次のとおりです。



3. 防水性は、IPX7（防浸形）です。  
4. 本製品には、石綿を使用しておりません。  
5. 本製品はRoHS対応商品です。

5	ワッシャ	1	SUS304	
4	エンドパッキン	1	NBR	
3	グランドパッキン	1	PA	
2	袋ナット	1	PA	
1	本体	1	PA	
No.	部品名	個数	材質	処理・摘要
株式会社 三桂製作所 技術部 SANKEI	品名 サンフレキROBOの附属品 メートルねじ付き コネクタ			三角法承認 吉元
				訂正回数 審査 吉元
				3 設計 三宅
日付	2022.12.01	型式	N2BM - FN4	図番 4SFS0987