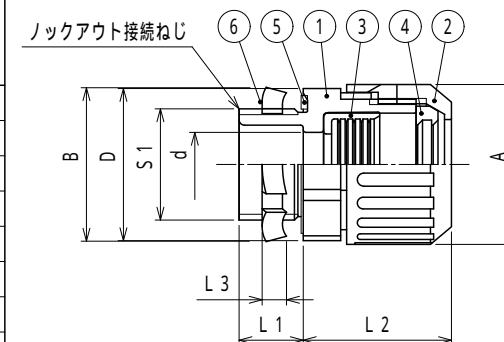


納入仕様書 / 完成図

単位：mm

品番		接続できる サンフレキROBO	挿入できる ケーブル 最大外径	A	本体フランジ		D	d	L1	締付後 L2	L3	ロックアウト接続ねじ IEC 60423		重量 (g)	
標準品(黒色)	ライトグレー色品				対角距離 B	平取巾						S1	呼び		
N2BM1216	N2BM1216LG	12	7	25.5	29.9	28.4	23	8.1	10	26.4	3.0	15.9	M16 1.5	20	
N2BM12	N2BM12LG				29.9	28.4	29	8.1	10	26.4	3.6	19.9	M20 1.5		
N2BM1616	N2BM1616LG	16	10	29.9	29.9	28.4	23	10.1	10	26.6	3.0	15.9	M16 1.5	21	
N2BM16	N2BM16LG				29.9	28.4	29	11.4	10	26.6	3.6	19.9	M20 1.5		
N2BM20	N2BM20LG	NF	14	34.4	34.4	32.8	29	14.7	10	27.5	3.6	19.9	M20 1.5	25	
N2BM25	N2BM25LG	NP	18	40.8	40.8	39.3	36	18.9	10	31.1	3.6	24.9	M25 1.5	36	
N2BM32	N2BM32LG	NFX	25	48.3	48.3	46.0	44	25.9	12	31.8	4.5	31.9	M32 1.5	54	
N2BM40	N2BM40LG		32	25	48.3	48.3	46.0	44	25.9	12	31.8	4.5	31.9	M32 1.5	54
N2BM40	N2BM40LG		40	33	57.3	57.3	55.0	53	33.5	12	35.3	4.5	39.9	M40 1.5	74
N2BM50	N2BM50LG		50	67.7	67.7	64.5	65	43.2	14	37.0	5.0	49.9	M50 1.5	100	
N2BM63	N2BM63LG		63	80.9	80.9	78.5	79	55.6	14	40.5	5.0	62.9	M63 1.5		



マークの付いている品番については2022年12月20日をもって販売終了となりました。

注1. サンフレキROBOをボックス類のロックアウトに接続するための
ストレート形メーテル細目ねじ付きコネクタです。

2. 品番は、次のとおりです。

N 2 B M 2 0 (1 6)

メーテル細目ねじの呼び：M16 1.5 - 径違いコネクタのみ指定

接続できるサンフレキROBOの呼び：# 20

メーテル細目ねじ付き

コネクタ

サンフレキROBOの附属品 N2型

3. 本製品には、石綿を使用しておりません。

4. 本製品は、RoHS対応商品です。

6	ロックナット	1	SPHC	電気亜鉛めっき
5	シートパッキン	1	NBR	
4	グランドパッキン	1	PA	
3	エンドパッキン	1	NBR	
2	袋ナット	1	PA	
1	本体	1	PA	
No.	部品名	個数	材質	処理・摘要
株式会社 三桂製作所 技術部 SANKEI	品名 サンフレキROBOの附属品 N2型 ロックアウト接続用メーテル細目ねじ付き コネクタ			三角法承認 吉元
				訂正回数 審査 三宅
				4 設計 三宅
日付	2022.12.20	型式	N2BM	図番 4SFS1576