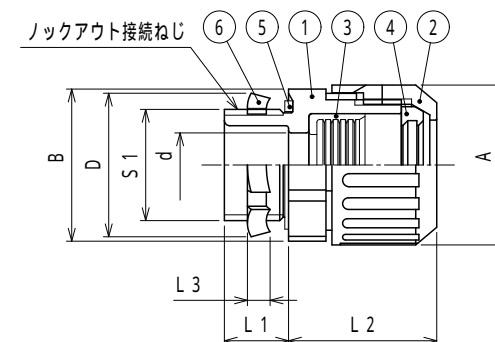


納入仕様書 / 完成図

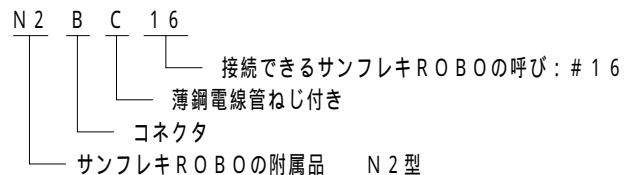
単位：mm

| 品番      | 接続できる<br>サンフレキROBO | 挿入できる<br>ケーブル<br>最大外径 | A    | 本体フランジ    |      | D  | d    | L1 | 締付後<br>L2 | L3  | ロックアウト接続ねじ<br>JIS C 8305 |       | 重量<br>(g) |
|---------|--------------------|-----------------------|------|-----------|------|----|------|----|-----------|-----|--------------------------|-------|-----------|
|         |                    |                       |      | 対角距離<br>B | 平取巾  |    |      |    |           |     | S1                       | 呼び    |           |
| N2BC 12 |                    | 7                     | 25.5 | 29.9      | 28.4 | 26 | 8.1  | 12 | 26.4      | 3.2 | 19.1                     | CTC19 | 16        |
| N2BC 16 |                    | 10                    | 29.9 | 29.9      | 28.4 | 26 | 11.4 | 12 | 26.6      | 3.2 | 19.1                     | CTC19 | 18        |
| N2BC 20 | NS                 | 13                    | 34.4 | 34.4      | 32.8 | 26 | 13.7 | 12 | 27.5      | 3.2 | 19.1                     | CTC19 | 21        |
| N2BC 25 | NP                 | 19                    | 40.8 | 40.8      | 39.2 | 34 | 19.6 | 12 | 31.1      | 3.2 | 25.4                     | CTC25 | 33        |
| N2BC 32 | NF                 | 25                    | 48.3 | 48.3      | 46.0 | 41 | 25.7 | 14 | 31.8      | 3.8 | 31.8                     | CTC31 | 44        |
| N2BC 40 | NFX                | 31                    | 57.3 | 57.3      | 55.0 | 49 | 31.9 | 14 | 35.3      | 3.8 | 38.1                     | CTC39 | 63        |
| N2BC 50 |                    | 42                    | 67.7 | 67.7      | 64.5 | 65 | 43.0 | 16 | 37.0      | 5.0 | 50.8                     | CTC51 | 96        |
| N2BC 63 |                    | 54                    | 80.9 | 80.9      | 78.5 | 79 | 55.1 | 16 | 40.5      | 5.0 | 63.5                     | CTC63 | 130       |



注1. サンフレキROBOをボックス類のロックアウトに接続するための、  
ストレート形の薄鋼電線管ねじ付きのコネクタです。

2. 品番は、次のとおりです。



3. 色調は黒色です。

4. 本製品には、石綿を使用しておりません。

5. 本製品は、RoHS対応商品です。

| 6  | ロックナット   | 1  | SPHC | 電気亜鉛めっき |          |    |
|--|--|----|------|---------|----------|----|
| 5  | シートパッキン  | 1  | NBR  |         |          |    |
| 4  | グランドパッキン   | 1  | PA   |         |          |    |
| 3  | エンドパッキン  | 1  | NBR  |         |          |    |
| 2  | 袋ナット   | 1  | PA   |         |          |    |
| 1  | 本体   | 1  | PA   |         |          |    |
| No.  | 部品名  | 個数 | 材質   | 処理・摘要   |          |    |
| 株式会社<br><b>三桂製作所</b><br>技術部<br><b>SANKEI</b> | 品名<br>サンフレキROBOの附属品<br>N2型<br>ロックアウト接続用薄鋼電線管ねじ付き<br>コネクタ |    |      | 三角法承認   | 吉元       |    |
|  |  |    |      | 訂正回数    | 審査       | 三宅 |
|  |  |    |      | 1       | 設計       | 三宅 |
| 日付   | 2022.12.01   | 型式 | N2BC | 図番      | 4SFS1549 |    |