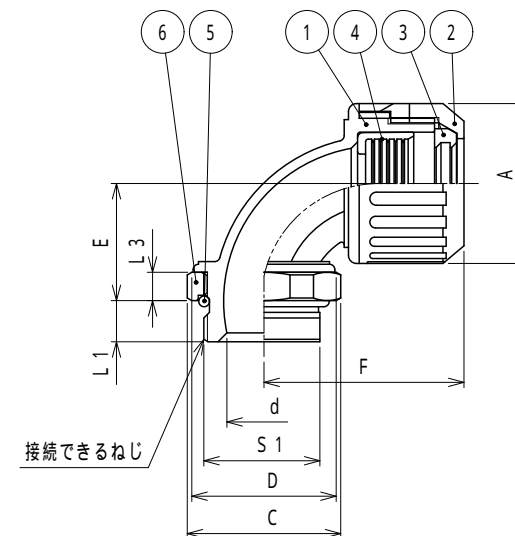


納入仕様書 / 完成図

単位：mm

| 品番 | 接続できる サンフレキROBO | 挿入できる ケーブル 最大外径 | A | ロックナット | | D | d | E | F (締付後) | L1 | L3 | 接続できるねじ DIN 40 430 | | 重量 (g) |
|----|--------------------|-----------------------|---|-----------|-----|---|---|---|------------|----|----|-----------------------|----|-----------|
| | | | | 対角距離 C | 平取巾 | | | | | | | S1 | 呼び | |
| | | | | | | | | | | | | | | |

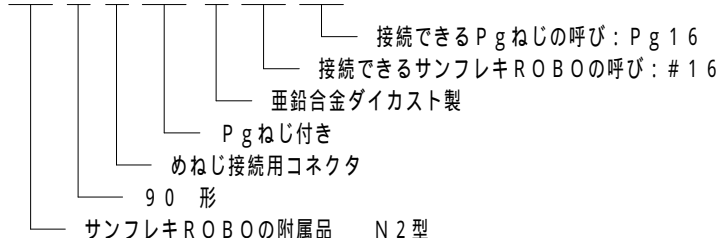
NS, NF, NP, NFX



注1. サンフレキROBOをフード・ハウジング等のPgめねじに接続するための、
90形のPgめねじ付き亜鉛合金ダイカスト製コネクタです。

2. 品番は、次のとおりです。

N 2 9 0 P G Z 1 6 1 6



3. 型式 N290PgZ N290PGZ に変更。(2019.12.20)

4. 本製品には、石綿を使用しておりません。

5. 本製品は、RoHS対応商品です。

| 6 | ロックナット | 1 | ZDC2 | 電気亜鉛めっき | | | | | | |
|--------------------------------|--|--|---------|-------------|-------|----|------|-------|---|-------|
| 5 | Oリング | 1 | NBR | | | | | | | |
| 4 | エンドパッキン | 1 | NBR | | | | | | | |
| 3 | グラウンドパッキン | 1 | PA | | | | | | | |
| 2 | 袋ナット | 1 | PA | | | | | | | |
| 1 | 本体 | 1 | ZDC2 | 電気亜鉛めっき | | | | | | |
| No. | 部品名 | 個数 | 材質 | 処理・摘要 | | | | | | |
| 株式会社 三桂製作所 技術部 SANKEI | 品名 サンフレキROBOの附属品 N2型 めねじ接続用Pgめねじ付き 90形亜鉛合金ダイカスト製コネクタ | <table border="1"> <tr> <td>三角法承認</td> <td>吉元</td> </tr> <tr> <td>訂正回数</td> <td>審査 三宅</td> </tr> <tr> <td>2</td> <td>設計 岡田</td> </tr> </table> | | | 三角法承認 | 吉元 | 訂正回数 | 審査 三宅 | 2 | 設計 岡田 |
| | | 三角法承認 | 吉元 | | | | | | | |
| 訂正回数 | 審査 三宅 | | | | | | | | | |
| 2 | 設計 岡田 | | | | | | | | | |
| 日付 | 2022.12.01 | 型式 | N290PGZ | 図番 4SFS3305 | | | | | | |