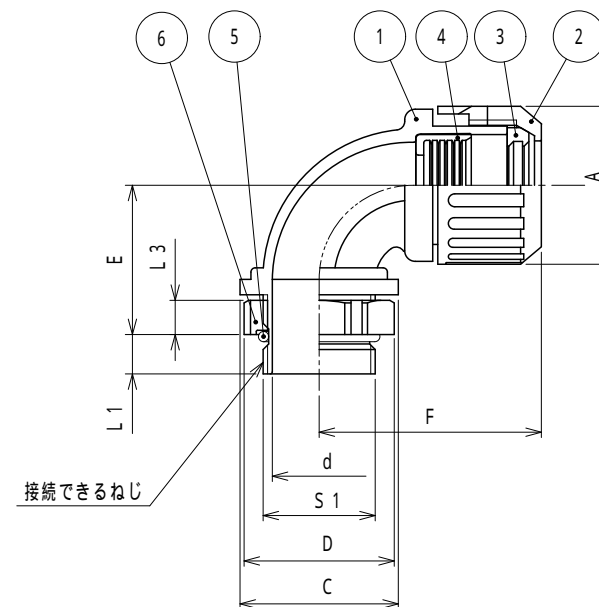


納入仕様書 / 完成図

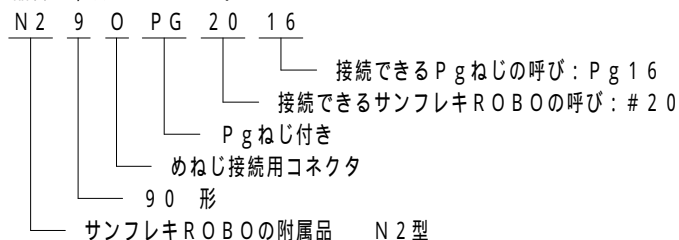
単位：mm

品番	接続できる サンフレキROBO	挿入できる ケーブル 最大外径	A	C	D	d	E	F (締付後)	L1	L3	接続できるねじ DIN 40 430		重量 (g)					
											S1	呼び						
▲ N290PG1209	12	7	25.5	20.6	23.4	8.1	2.6	3.9	7.5	6.0	15.2	Pg 9						
▲ N290PG1211					25.5	8.1					18.6	Pg11						
▲ N290PG1213					28.7	8.1					2.7	20.4	Pg13.5					
▲ N290PG1609	16	8	29.9	23.5	23.4	9.5	2.8	4.1	7.5	6.0	15.2	Pg 9						
▲ N290PG1611					25.5	11.4					18.6	Pg11						
▲ N290PG1613					28.7	11.4					2.9	20.4	Pg13.5					
▲ N290PG1616	10	10	29.9	23.5	31.9	11.4	3.1	4.5	8.5	7.0	22.5	Pg16						
▲ N290PG2011					25.5	12.9					3.0	18.6	Pg11					
▲ N290PG2013					28.7	14.7					3.1	20.4	Pg13.5					
▲ N290PG2016	14	14	34.4	26.8	31.9	15.1	3.3	4.5	9.5	7.0	22.5	Pg16						
▲ N290PG2021					38.3	15.1					3.3	10.0	8.5	28.3	Pg21			
▲ N290PG2513					28.7	14.6					3.3	20.4	Pg13.5					
▲ N290PG2516	NS	25	40.8	31.9	31.9	16.4	3.3	5.1	9.5	7.0	22.5	Pg16						
▲ N290PG2521	NF				15	19					3.5	10.0	8.5	28.3	Pg21			
▲ N290PG3216	NP				15	19					3.5	10.0	8.5	28.3	Pg21			
▲ N290PG3221	NFX	32	48.3	39.9	31.9	16.4	3.7	5.4	9.5	7.0	22.5	Pg16						
▲ N290PG3229	25				48.9	26.1					3.9	5.4	10.0	8.5	28.3	Pg21		
▲ N290PG4021	20				38.3	21.6					4.3	6.2	10.0	8.5	28.3	Pg21		
▲ N290PG4029	40	29	57.3	49.0	48.9	30.5	4.4	6.2	11.0	8.5	37.0	Pg29						
▲ N290PG4036					33	63.8					33.7	4.4	6.2	13.0	9.5	47.0	Pg36	
▲ N290PG5036					39	63.8					40.4	5.0	7.1	13.0	9.5	47.0	Pg36	
▲ N290PG5042	50	42	67.7	58.0	69.1	43.0	5.0	7.1	13.0	9.5	54.0	Pg42						
▲ N290PG6342					46	69.1					47.6	5.7	8.3	13.0	9.5	54.0	Pg42	
▲ N290PG6348					52	74.4					52.9	5.7	8.3	13.0	9.5	59.3	Pg48	



マークの付いている品番については2022年12月20日をもって販売終了となりました。

- 注1. サンフレキROBOをフード・ハウジング等のPgめねじ(DIN規格)に接続するための、90形のPgねじ付きコネクタです。
 2. 品番で印のものは、サンフレキROBO内径とPgねじ外径の関係が標準的な製品で、他は径違いの製品です。
 3. 品番は、次のとおりです。



4. 色調は黒色です。
 5. 型式 N290Pg N290PG に変更。(2019.12.20)
 6. 本製品には、石綿を使用しておりません。
 7. 本製品は、RoHS対応商品です。

6	ロックナット	1	PA	
5	Oリング	1	NBR	
4	エンドパッキン	1	NBR	
3	グラウンドパッキン	1	PA	
2	袋ナット	1	PA	
1	本体	1	PA	
No.	部品名	個数	材質	処理・摘要
	株式会社 三桂製作所 技術部 SANKEI	品名	サンフレキROBOの附属品 N2型 めねじ接続用Pgねじ付き 90形コネクタ	三角法承認 吉元 訂正回数 審査 三宅 3 設計 岡田
日付	2022.12.20	型式	N290PG	図番 4SFS2283