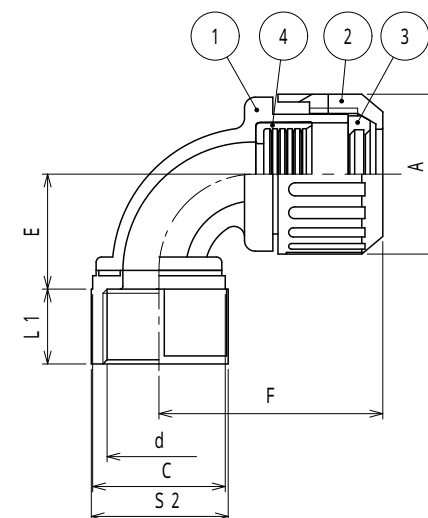


単位：mm

品番	接続できる サンフレキROBO	挿入できる ケーブル 最大外径	袋ナット 対角距離 A	C	d	E	F	L1	接続ねじ		重量 (g)		
									JIS C 8305 S2	呼び			
N29KG12	NS	12	7	25.5	25.9	8.1	20	39	14	19.0	CTG16		
N29KG16		16	10	29.9	25.9	11.4	22	41	14	19.0	CTG16		
N29KG20		20	14	34.4	26.8	15.1	24	45	14	19.0	CTG16		
N29KG25		NP	25	19	40.8	31.9	19.8	26	51	14	24.5	CTG22	
N29KG32		NF	32	25	48.3	39.9	26.1	30	54	16	30.7	CTG28	
N29KG40		NFX	40	33	57.3	49.0	33.7	35	62	18	39.4	CTG36	
N29KG50			50	42	67.7	58.0	43.0	41	71	18	45.3	CTG42	
N29KG63			63	54	80.9	72.1	54.6	48	83	20	57.1	CTG54	



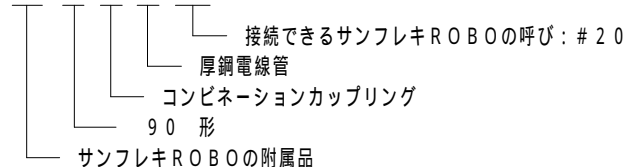
マークの付いている品番については2022年12月20日をもって販売終了となりました。



注1. サンフレキROBOをねじ付き厚鋼電線管に接続するための、90形の厚鋼電線管ねじ付きのコンビネーションカップリングです。

2. 品番は、次のとおりです。

N 2 9 K G 2 0



3. 本製品には、石綿を使用しておりません。

4. 本製品はRoHS対応商品です。

4	エンドパッキン	1	NBR							
3	グラウンドパッキン	1	PA							
2	袋ナット	1	PA							
1	本体	1	PA							
No.	部品名	個数	材質	処理・摘要						
株式会社 三桂製作所 技術部 SANKEI	品名 サンフレキROBOの附属品 標準型 厚鋼電線管ねじ付き 90形コンビネーションカップリング	<table border="1"> <tr> <td>三角法承認</td> <td>吉元</td> </tr> <tr> <td>訂正回数</td> <td>審査 吉元</td> </tr> <tr> <td>2</td> <td>設計 岡田</td> </tr> </table>			三角法承認	吉元	訂正回数	審査 吉元	2	設計 岡田
		三角法承認	吉元							
訂正回数	審査 吉元									
2	設計 岡田									
日付	2022.12.20	型式	N29KG							
				図番 4SFS1583						