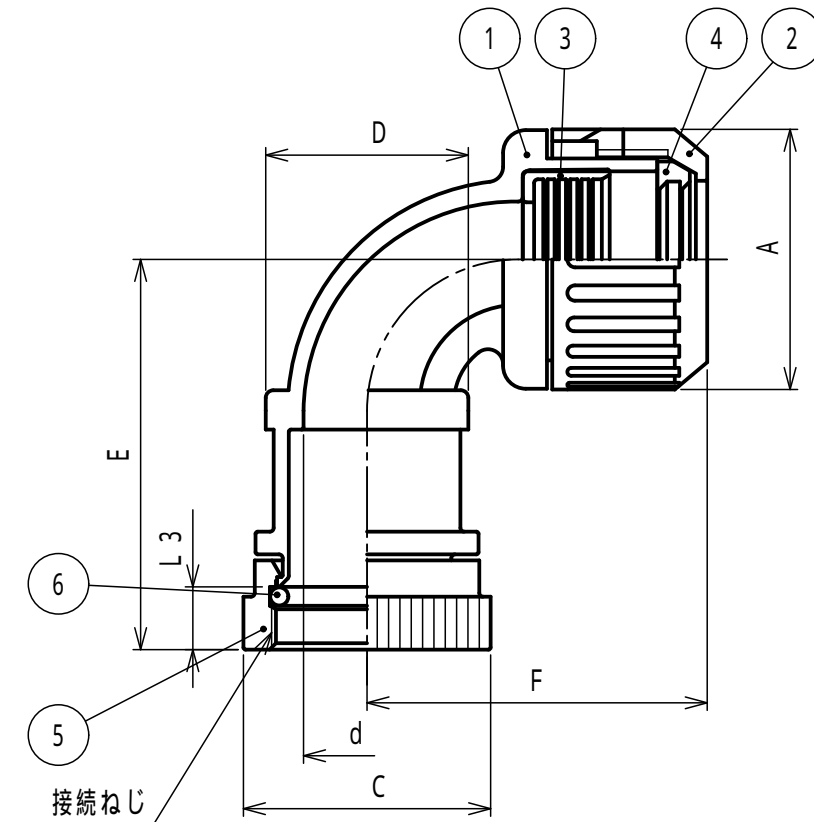


納入仕様書 / 完成図

単位mm

品番	接続できる サンフレキROBO	接続できる MSコネクタ シェルサイズ	接続ねじ ASME B1.1	挿入できる ケーブル 最大外径	袋ナット A	ユニオンナット C	D (Cより 大きい場合)	d	E	締付後 F	L3	重量 (g)
N29KD1210	N29KD1210LG	10SL	9/16-24 UNEF-2B	7	25.5	21.0	-	8.1	44	39	5.0	
N29KD1212	N29KD1212LG	12S	11/16-24 UNEF-2B						24.3			
N29KD1214	N29KD1214LG	14S	3/4-20 UNEF-2B						26.8			
N29KD1216	N29KD1216LG	16/16S	7/8-20 UNEF-2B						29.0			
N29KD1610	N29KD1610LG	10SL	9/16-24 UNEF-2B	9	29.9	21.0	23.5	10.2	46	41	7.5	
N29KD1612	N29KD1612LG	12S	11/16-24 UNEF-2B						24.3			
N29KD1614	N29KD1614LG	14S	3/4-20 UNEF-2B						26.8			
N29KD1616	N29KD1616LG	16/16S	7/8-20 UNEF-2B						29.0			
N29KD1618	N29KD1618LG	18	1-20 UNEF-2B	11	34.4	32.7	-	11.4	50	19	10.0	
N29KD1620	N29KD1620LG	20	1-1/8-18 UNEF-2B						36.5			
N29KD1622	N29KD1622LG	22	1-1/4-18 UNEF-2B						40.0			
N29KD2014	N29KD2014LG	14S	3/4-20 UNEF-2B						26.8			
N29KD2016	N29KD2016LG	16/16S	7/8-20 UNEF-2B	14	40.8	29.0	-	14.8	50	25	7.5	
N29KD2018	N29KD2018LG	18	1-20 UNEF-2B						32.7			
N29KD2020	N29KD2020LG	20	1-1/8-18 UNEF-2B						36.5			
N29KD2022	N29KD2022LG	22	1-1/4-18 UNEF-2B						40.0			
N29KD2024	N29KD2024LG	24	1-3/8-18 UNEF-2B	19	57.3	43.6	-	19.8	58	33	12.0	
N29KD2518	N29KD2518LG	18	1-20 UNEF-2B						32.7			
N29KD2520	N29KD2520LG	20	1-1/8-18 UNEF-2B						36.5			
N29KD2522	N29KD2522LG	22	1-1/4-18 UNEF-2B						40.0			
N29KD2524	N29KD2524LG	24	1-3/8-18 UNEF-2B	23	48.3	43.6	-	26.3	56	29	10.0	
N29KD2528	N29KD2528LG	28	1-5/8-18 UNEF-2B						49.9			
N29KD2532	N29KD2532LG	32	1-7/8-16 UN-2B						56.3			
N29KD3220	N29KD3220LG	20	1-1/8-18 UNEF-2B						36.5			
N29KD3222	N29KD3222LG	22	1-1/4-18 UNEF-2B	25	57.3	40.0	-	30.1	60	33	10.0	
N29KD3224	N29KD3224LG	24	1-3/8-18 UNEF-2B						43.6			
N29KD3228	N29KD3228LG	28	1-5/8-18 UNEF-2B						49.9			
N29KD3232	N29KD3232LG	32	1-7/8-16 UN-2B						56.3			
N29KD3236	N29KD3236LG	36	2-1/8-16 UN-2B	29	57.3	62.5	-	33.7	69	33	12.0	
N29KD4024	N29KD4024LG	24	1-3/8-18 UNEF-2B						43.6			
N29KD4028	N29KD4028LG	28	1-5/8-18 UNEF-2B						49.9			
N29KD4032	N29KD4032LG	32	1-7/8-16 UN-2B						56.3			
N29KD4036	N29KD4036LG	36	2-1/8-16 UN-2B	33	57.3	62.5	-	74	74	33	12.0	



マークの付いている品番については2022年12月20日をもって販売終了となりました。

注1. サンフレキROBOをバックシェル(又はプラグ)なしのMSコネクタに接続するための、90形のカップリングです。

2. 品番は、次のとおりです。

N2 9 K D 20 18

接続できるMSコネクタのサイズ: 18

接続できるサンフレキROBOの呼び: #20

バックシェルなしMSコネクタ接続用

カップリング

90形

サンフレキROBOの附属品 N2型

3. 本製品には、石綿を使用しておりません。

4. 本製品は、RoHS対応商品です。

6	Oリング	1	NBR	
5	ユニオンナット	1	PA	
4	グランドパッキン	1	PA	
3	エンドパッキン	1	NBR	
2	袋ナット	1	PA	
1	本体	1	PA	
No.	部品名	個数	材質	処理・摘要
	株式会社 三桂製作所 技術部 SANKEI		品名	サンフレキROBOの附属品 N2型 MSコネクタ(バックシェルなし)接続用 90形カップリング
	日付	2023.12.11	型式	N29KD
			図番	4SFS1335
			承認	吉元
			審査	三宅
			設計	岡田