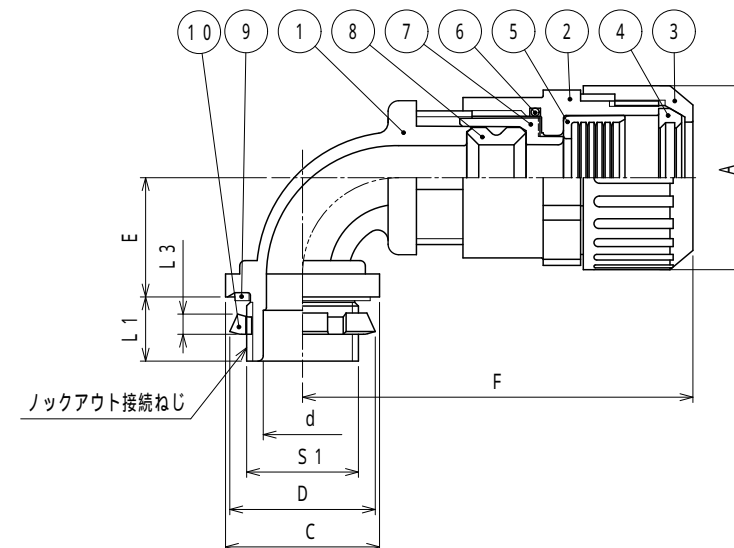


納入仕様書 / 完成図

単位mm

品番	接続できる サンフレキROBO	挿入できる ケーブルの外径		袋ナット A	C	D	d	E	袋ナット 締付後 F	L1	L3	ロックアウト接続ねじ JIS B 0202		重量 (g)	
		最大	最小									S1	呼び		
▲ N29HBG 12 07	NS	12	7	4	25.5	28.8	29	8.1	22	66	12	3.8	20.9	G1/2	
N29HBG 16 08		16	8	4	29.9	28.8	29	8.3	22	70	12	3.8	20.9	G1/2	
N29HBG 16 11			11	8				11.4	24	71					
N29HBG 20 08		20	8	4	34.4	28.8	29	8.3	22	67	12	3.8	20.9	G1/2	
N29HBG 20 12			12	8				12.3	24	72					
▲ N29HBG 20 14	NP	14	12		37.0		15.1	28	80						
▲ N29HBG 25 16	NF	16	12	40.8	37.0	36	16.3	28	84	12	3.8	26.4	G3/4		
▲ N29HBG 25 19	NFX	19	16				19.8		86						
▲ N29HBG 32 24		32	24	20	48.3	45.5	44	24.4	32	90	14	4.5	33.2	G1	
▲ N29HBG 40 28	40	28	24	57.3	56.0	53	28.4	37	106	14	4.5	41.9	G1-1/4		
N29HBG 40 32		32	28				32.4		107						
▲ N29HBG 50 36		50	36				32		67.7					64.0	61

マークの付いている品番については2022年12月20日をもって販売終了となりました。



注1. サンフレキROBOをボックス類のロックアウトに接続するための、90形の管用平行ねじ付きのケーブルグランド式コネクタです。

2. 品番は、次のとおりです。

N 2 9 H B G 4 0 2 8

挿入できるケーブルの最大外径： 28

接続できるサンフレキROBOの呼び： # 40

管用平行ねじ付き

コネクタ

ケーブルグランド式

90形

サンフレキROBOの附属品 N2型

3. 色調は黒色です。

4. 本製品には、石綿を使用しておりません。

5. 本製品は、RoHS対応商品です。

10	ロックナット	1	S P H C	電気亜鉛めっき
9	シートパッキング	1	N B R	
8	グランドパッキン(2)	1	N B R	
7	ワッシャ	1	P A	
6	Oリング(1)	1	N B R	
5	エンドパッキン	1	N B R	
4	グランドパッキン(1)	1	P A	
3	袋ナット	1	P A	
2	本体(2)	1	P A	
1	本体(1)	1	P A	
No.	部品名	個数	材質	処理・摘要
	株式会社 三桂製作所 技術部 SANKEI	品名	サンフレキROBOの附属品 N2型 ロックアウト接続用管用平行ねじ付き 90形ケーブルグランド式コネクタ	
			三角法承認 訂正回数 3	承認 審査 設計
日付	2022.12.20	型式	N29HBG	
		図番	4SFS1825	