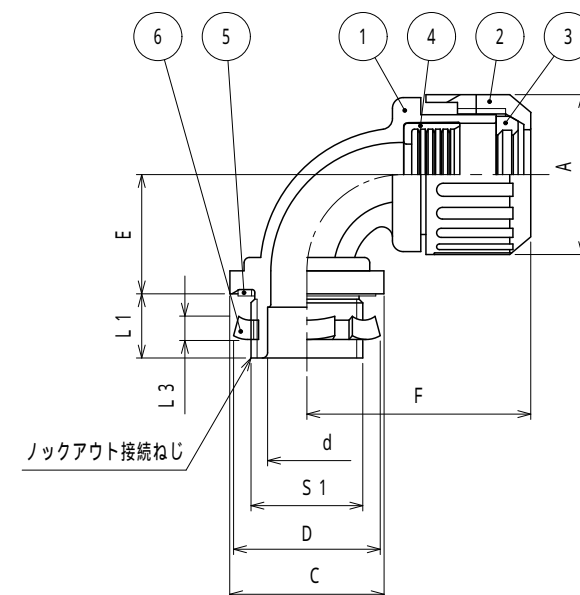


納入仕様書 / 完成図

単位：mm

品番	接続できる サンフレキROBO	挿入できる ケーブル 最大外径	A	C	D	d	E	F (締付後)	L1	L3	ロックアウト接続ねじ DIN 40 430		重量 (g)
											S1	呼び	
N29BPG1611	16	10	29.9	28.8	26	11.4	23	41	10.5	3.2	18.6	Pg11	
N29BPG1616				30.2	31				11.5	3.6	22.5	Pg16	
▲ N29BPG2011	NS 20	12	34.4	27.9	26	13.2	25	45	10.5	3.2	18.6	Pg11	
N29BPG2016				30.2	31				11.5	3.6	22.5	Pg16	
N29BPG2021	NP	14	36.2	38	15.1	27	51	51	13.0	3.6	28.3	Pg21	
▲ N29BPG2516	NF			16					40.8	36.2	31	16.6	11.5
N29BPG2521	NFX	19	40.8	36.2	38	19.8	27	51	13.0	3.6	28.3	Pg21	
N29BPG3229	32	25	48.3	46.7	49	26.1	31	54	13.0	3.6	37.0	Pg29	
▲ N29BPG4029				40	27	57.3	57.1	49	27.8	36	62	13.0	3.6
▲ N29BPG6348	63	51	80.9	72.1	74	53.4	49	83	16.0	5.0	59.3	Pg48	

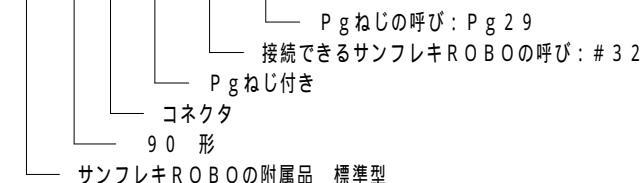
マークの付いている品番については2022年12月20日をもって販売終了となりました。



注1. サンフレキROBOをボックス類のロックアウトに接続するための、90形のロックアウト接続用Pgねじ付きコネクタです。

2. 品番は、次のとおりです。

N 2 9 B P G 3 2 2 9



3. 色調は黒色です。

4. 本製品には、石綿を使用しておりません。

5. 型式 N29BPg N29BPG に変更。(2019.12.20)

6. 本製品は、RoHS対応商品です。

6	ロックナット	1	SPHC	電気亜鉛めっき
5	シートパッキン	1	NBR	
4	エンドパッキン	1	NBR	
3	グラウンドパッキン	1	PA	
2	袋ナット	1	PA	
1	本体	1	PA	
No.	部品名	個数	材質	処理・摘要
	株式会社 三桂製作所 技術部 SANKEI	品名	サンフレキROBOの附属品 標準型 ロックアウト接続用Pgねじ付き 90形コネクタ	三角法承認 吉元
				訂正回数 審査 三宅
				0 設計 岡田
日付	2022.12.20	型式	N29BPG	図番 4SFS1574-1