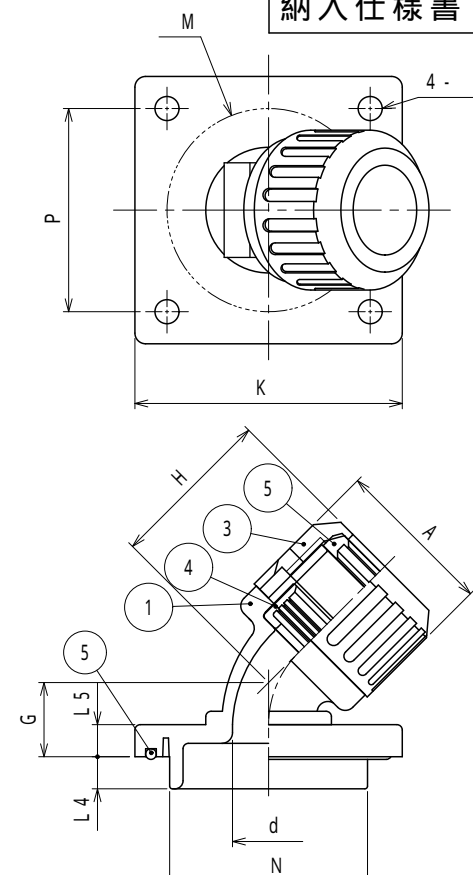
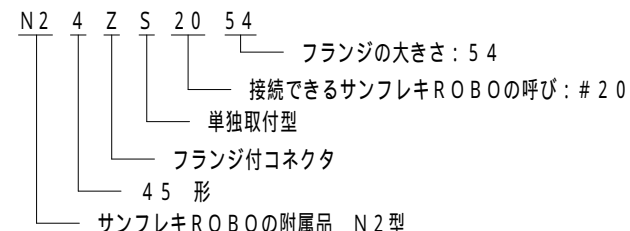


納入仕様書 / 完成図

| 品番 | 接続できる サンフレキROBO | 挿入できる ケーブル 最大外径 | 単位mm | | | | | | | | | | | | 重量 (g) |
|-----------|-----------------------|-----------------------|------|------|----|----|------------|----|----|----------|----|----|-----|----|-----------|
| | | | A | d | K | G | H (締付後) | L4 | L5 | M 開口径 | N | P | V | | |
| N24ZS1650 | NS NP NF NFX | 16 | 29.9 | 11.4 | 50 | 14 | 31 | 6 | 6 | 38 | 37 | 38 | 4.5 | 32 | |
| N24ZS2054 | | 20 | 34.4 | 15.1 | 54 | 15 | 33 | 6 | 6 | 42 | 41 | 42 | 4.5 | 39 | |
| N24ZS2562 | | 25 | 40.8 | 19.8 | 62 | 16 | 39 | 6 | 6 | 50 | 49 | 50 | 4.5 | 54 | |
| N24ZS3268 | | 32 | 48.3 | 26.1 | 68 | 18 | 40 | 6 | 6 | 55 | 54 | 56 | 4.5 | 65 | |
| N24ZS4072 | | 40 | 57.3 | 33.7 | 72 | 22 | 45 | 6 | 8 | 57 | 56 | 58 | 5.0 | 92 | |
| N24ZS5080 | | 50 | 67.7 | 43.0 | 80 | 24 | 49 | 6 | 8 | 65 | 64 | 66 | 5.0 | | |
| N24ZS6395 | | 63 | 80.9 | 55.1 | 95 | 27 | 57 | 6 | 8 | 78 | 77 | 80 | 5.0 | | |



注1. サンフレキROBOをボックス類の穴に接続するための45形フランジ付コネクタです。
 2. 品番は、次のとおりです。



- 3. 色調は黒色です。
- 4. 本製品には、石綿を使用しておりません。
- 5. 本製品は、RoHS対応商品です。

| 5 | Oリング | | NBR | | |
|-----|----------------------------|----|---------------|-------|-------------|
| 4 | グランドパッキン | | PA | | |
| 3 | エンドパッキン | | NBR | | |
| 2 | 袋ナット | | PA | | |
| 1 | 本体 | | PA | | |
| No. | 部品名 | 個数 | 材質 | 処理・摘要 | |
| | 株式会社 三桂製作所 技術部 SANKI | 品名 | サンフレキROBOの附属品 | | 三角法承認 吉元 |
| | | | N2型 | | 訂正回数 審査 三宅 |
| | | | 単独取付型 | | 3 設計 岡田 |
| | 45形フランジ付コネクタ | | | | |
| 日付 | 2022.12.01 | 型式 | N24ZS | | 図番 4SFS1598 |