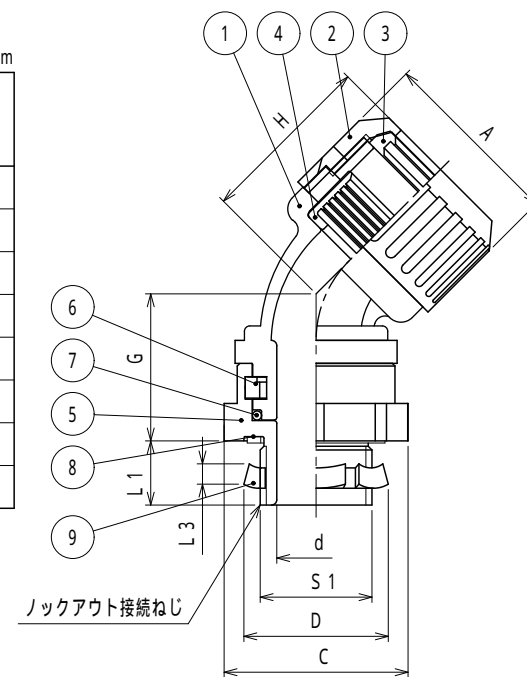


納入仕様書 / 完成図

単位：mm

品番		接続できる サンフレキROBO	挿入できる ケーブル 最大外径	A	アダプタフランジ		D	d	G	締付後 H	L1	L3	ロックアウト接続ねじ JIS B 0202		重量 (g)
標準品 (黒色)	ライトグレー品				対角距離 C	二面巾							S1	呼び	
N24RBG12	N24RBG12LG	12	7	25.5	34.4	32.8	29	8.1	26	30	16	3.8	20.9	G 1/2	19
N24RBG16	N24RBG16LG	16	10	29.9	34.4	32.8	29	11.4	27	31	16	3.8	20.9	G 1/2	22
N24RBG20	N24RBG20LG	NS	14	34.4	34.4	32.8	29	14.5	27	33	16	3.8	20.9	G 1/2	29
N24RBG25	N24RBG25LG	NP	19	40.8	40.8	39.2	36	19.6	29	39	16	3.8	26.4	G 3/4	44
N24RBG32	N24RBG32LG	NF	25	48.3	48.3	46.0	44	25.6	30	40	16	4.5	33.2	G 1	66
N24RBG40	N24RBG40LG	NFX	33	57.3	57.3	55.0	53	33.6	34	45	16	4.5	41.9	G 1-1/4	104
N24RBG50	N24RBG50LG		39	67.7	67.7	64.5	61	39.7	36	49	16	5.0	47.8	G 1-1/2	140
N24RBG63	N24RBG63LG		50	80.9	80.9	78.5	74	51.3	39	57	16	5.0	59.6	G 2	213

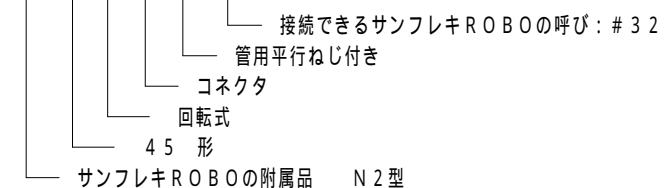
マークの付いている品番については2022年12月20日をもって販売終了となりました。



注1. サンフレキROBOをボックス類のロックアウトに接続し、接続方向に対して45°に回転できる機能を有した管用平行ねじ付き45°形回転式コネクタです。

注2. 品番は、次のとおりです。

N 2 4 R B G 2 0



注3. 本製品には、石綿を使用しておりません。

注4. 本製品はRoHS対応品です。

9	ロックナット	1	SPHC	電気亜鉛めっき
8	シートパッキン	1	NBR	
7	Oリング	1	NBR	
6	ストップリング	1	PA	
5	アダプタ	1	PA	
4	エンドパッキン	1	NBR	
3	グラウンドパッキン	1	PA	
2	袋ナット	1	PA	
1	本体	1	PA	
No.	部品名	個数	材質	処理・摘要
株式会社 三桂製作所 技術部 SANKI		品名	サンフレキROBOの附属品 N2型 ロックアウト接続用管用平行ねじ付き 45°形回転式コネクタ	
日付		2022.12.20	型式	N24RBG
			図番	4SFS3234
			承認	吉元
			審査	三宅
			設計	三宅