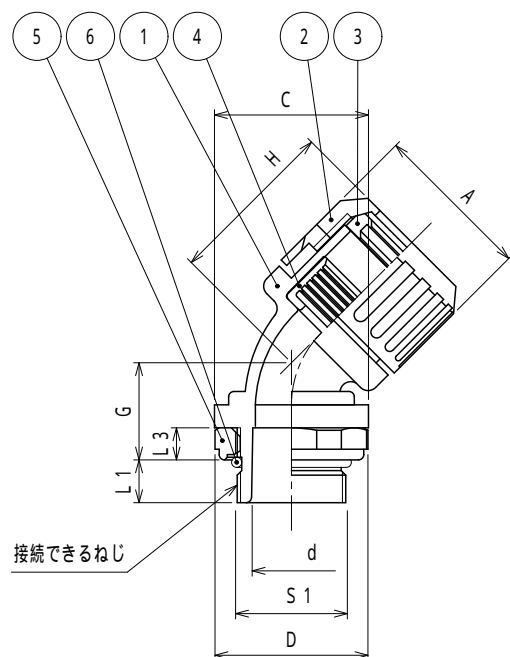


納入仕様書 / 完成図

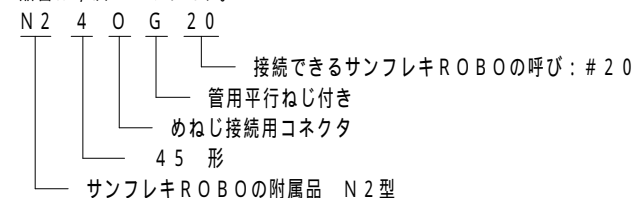
単位：mm

品番		接続できる		挿入できる ケーブル 最大外径	袋ナット A	C	ロックナット		d	G	H	L1	L3	接続できるねじ		重量 (g)
標準品(黒色)	ライトグレー品	サンフレキROBO					対角距離 D	二面巾						JIS	B 0202	
N240G12	N240G12LG	NS	12	8	25.5	20.6	30.0	26	9.1	17	30	8	6	20.9	G 1/2	
N240G16	N240G16LG	NP	16	11	29.9	23.5	30.0	26	12.0	18	31	8	6	20.9	G 1/2	
N240G20	N240G20LG	NF	20	14	34.4	26.8	28.6	27	14.5	19	33	8	6	20.9	G 1/2	
N240G25	N240G25LG	NFX	25	19	40.8	31.9	37.0	32	20.0	21	39	8	7	26.4	G 3/4	



注1. サンフレキROBOをリミットスイッチ等のめねじに接続するための、45形の管用平行ねじ付きのコネクタです。

2. 品番は、次のとおりです。



3. 本製品には、石綿を使用しておりません。

4. 本製品は、RoHS対応商品です。

6	Oリング	1	NBR	
5	ロックナット	1	ZDC2	電気垂鉛めっき
4	エンドパッキン	1	NBR	
3	グラウンドパッキン	1	PA	
2	袋ナット	1	PA	
1	本体	1	PA	
No.	部品名	個数	材質	処理・摘要
株式会社 三桂製作所 技術部 SANKEI	品名 サンフレキROBOの附属品 N2型 めねじ接続用管用平行ねじ付き 45形コネクタ			三角法承認 吉元
				訂正回数 審査 三宅
				1 設計 三宅
日付	2022.12.01	型式	N240G	図番 4SFS1474