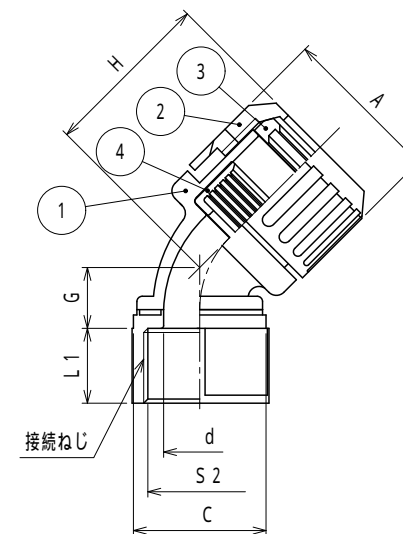


納入仕様書 / 完成図

単位：mm

品番	接続できる サンフレキROBO	挿入できる ケーブル 最大外径	袋ナット A	C	d	G	H	L1	接続ねじ		重量 (g)
									JIS C 8305		
									S2	呼び	
▲ N24KG12	12	7	25.5	25.9	9.1	25.0	30	14	19.0	CTG16	
N24KG16	16	10	29.9	25.9	12.0	25.4	31	14	19.0	CTG16	
▲ N24KG20	NS	20	34.4	26.8	15.3	26.2	33	14	19.0	CTG16	
▲ N24KG25	NP	25	40.8	31.9	20.1	27.4	39	14	24.5	CTG22	
▲ N24KG32	NF	32	48.3	39.9	26.1	31.1	40	16	30.7	CTG28	
N24KG40	NFX	40	57.3	49.0	34.0	35.2	45	18	39.4	CTG36	
N24KG50		50	67.7	58.0	43.0	37.3	49	18	45.3	CTG42	
▲ N24KG63		63	80.9	72.1	54.6	42.1	57	20	57.1	CTG54	

マークの付いている品番については2022年12月20日をもって販売終了となりました。



- 注1. サンフレキROBOをねじ付き厚鋼電線管に接続するための、45形の厚鋼電線管ねじ付きのコンビネーションカップリングです。
2. 品番は、次のとおりです。
- N 2 4 K G 2 0
- 接続できるサンフレキROBOの呼び：# 20
 - 厚鋼電線管ねじ付き
 - コンビネーションカップリング
 - 45形
 - サンフレキROBOの附属品 N2型
3. 本製品には、石綿を使用しておりません。
4. 本製品は、RoHS対応商品です。

4	エンドパッキン	1	NBR	
3	グランドパッキン	1	PA	
2	袋ナット	1	PA	
1	本体	1	PA	
No.	部品名	個数	材質	処理・摘要
株式会社 三桂製作所 技術部 SANKEI	品名 サンフレキROBOの附属品 N2型 厚鋼電線管ねじ付き 45形コンビネーションカップリング	三角法承認 吉元		
		訂正回数 審査 三宅		
日付	2022.12.20	型式	N24KG	図番 4SFS1582