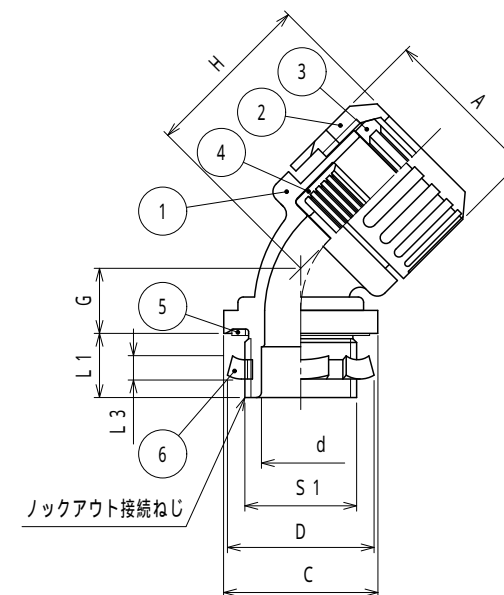


納入仕様書 / 完成図

単位：mm

品番	接続できる サンフレキROBO	挿入できる ケーブル 最大外径	袋ナット 対角距離 A	C	D	d	G	H	L1	L3	ロックアウト接続ねじ ANSI B 1.20.1		重量 (g)	
											S1	呼び		
											▲ N24BT12			12
N24BT16		16	10	29.9	27.8	29	12.0	12.2	31	12	3.8	21.2	NPT1/2	
N24BT20	NS	20	13	34.4	27.8	29	14.2	13.7	33	12	3.8	21.2	NPT1/2	
N24BT25	NP	25	18	40.8	36.0	36	19.1	19.6	39	12	4.5	26.5	NPT3/4	
N24BT32	NF	32	24	48.3	44.1	44	25.0	26.0	40	14	4.5	33.2	NPT1	
N24BT40	NFX	40	32	57.3	53.1	53	33.3	31.9	45	14	4.5	41.9	NPT1-1/4	
▲ N24BT50		50	38	67.7	61.6	62	39.4	44.6	49	16	5.0	48.0	NPT1-1/2	
▲ N24BT63		63	51	80.9	75.0	74	51.9	57.1	57	16	6.0	60.1	NPT2	

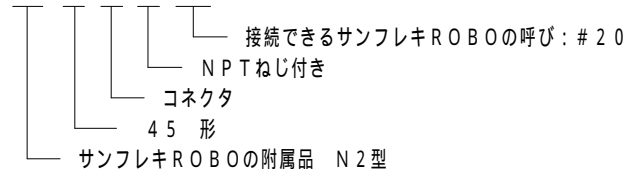
マークの付いている品番については2022年12月20日をもって販売終了となりました。



注1. サンフレキROBOをボックス類のロックアウトに接続するための、45形のNPTねじ付きのコネクタです。

注2. 品番は、次のとおりです。

N 2 4 B T 2 0



注3. 本製品には、石綿を使用しておりません。

注4. 本製品は、RoHS対応商品です。

6	ロックナット	1	SPHC	電気亜鉛めっき
5	シートパッキン	1	NBR	
4	エンドパッキン	1	NBR	
3	グラウンドパッキン	1	PA	
2	袋ナット	1	PA	
1	本体	1	PA	
No.	部品名	個数	材質	処理・摘要
	株式会社 三桂製作所 技術部 SANKEI	品名	サンフレキROBOの附属品 N2型 ロックアウト接続用NPTねじ付き 45形コネクタ	三角法承認 吉元
				訂正回数 審査 三宅
				1 設計 三宅
日付	2022.12.20	型式	N24BT	図番 4SFS1553