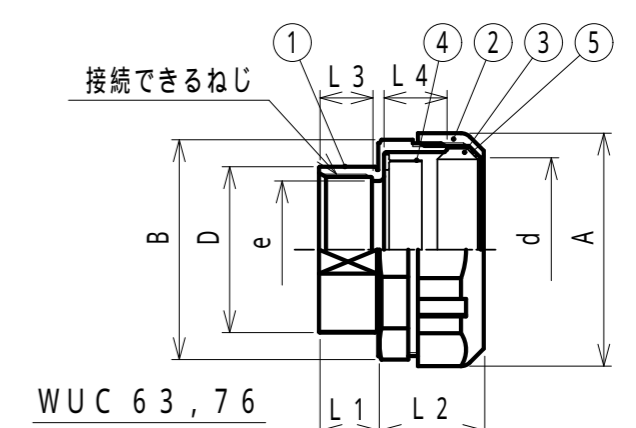
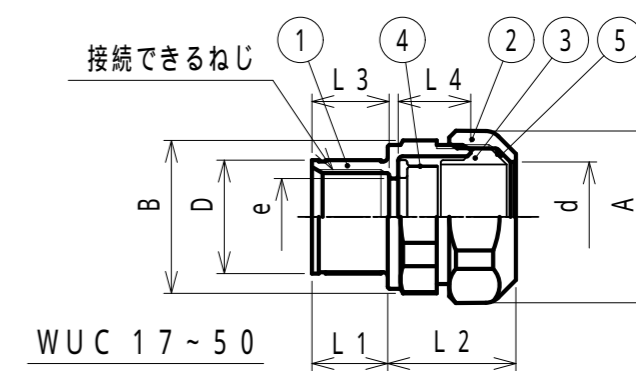
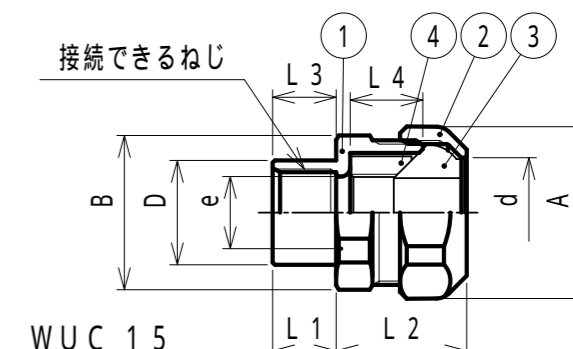


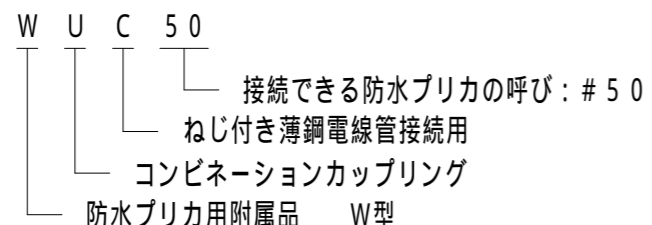
納入仕様書 / 完成図

単位mm

品番	接続できる電線管			挿入できるケーブル最大外径	袋ナット		本体フランジ		袋ナット通線内径 d	e	D	L1	締付後 L2	L3	L4	重量 (g)
	プリカチューブ	薄鋼電線管			対角距離 A	平取巾	対角距離 B	平取巾								
		呼び	ねじの呼び													
WUC 15	15	19	CTC 19	13	35.3	32.0	30.8	29.0	21.4	15.0	23.0	14.0	26	14	16.0	90
WUC 17	17	19	CTC 19	15	38.0	35.0	33.7	31.7	24.2	16.4	23.0	15.7	26	16	16.0	79
WUC 24	PV	24	CTC 25	21	47.2	43.3	42.4	39.9	31.5	22.7	29.5	18.5	29	19	18.0	121
WUC 30		30	CTC 31	28	53.8	50.6	49.5	46.6	37.7	29.1	36.3	19.0	32	19	20.0	164
WUC 38	PE	38	CTC 39	34	63.6	59.9	59.3	55.8	46.3	35.4	43.0	21.0	37	21	23.0	248
WUC 50	PEC	50	CTC 51	47	78.6	74.0	73.8	69.5	58.3	48.1	56.1	21.0	39	21	23.0	352
WUC 63		63	CTC 63	59	92.4	89.6	87.2	84.5	73.3	60.0	69.2	22.7	40	22.7	25.0	488
WUC 76		76	CTC 75	71	107.6	104.3	101.9	98.8	87.1	72.7	82.1	22.4	41	22.4	25.0	624



- 注1. 防水プリカをねじ付き薄鋼電線管に接続するためのストレート形の薄鋼電線管ねじ付き亜鉛合金ダイカスト製コンビネーションカップリングです。
- 2. 本製品は電気用品安全法適合品です。
- 3. 品番は、次のとおりです。



- 4. 本製品には、石綿を使用しておりません。
- 5. 本製品は、RoHS対応商品です。
- 6. JIS C 8461-1 による分類コード: X34221662310
- 7. 保護等級: IP66 (プリカチューブ側のみ)

No.	部品名	個数	材質	処理・摘要
5	ワッシャ	1	PA	
4	スリーブ	1	ZDC2	電気亜鉛めっき
3	グランドパッキン	1	NBR	
2	袋ナット	1	ZDC2	電気亜鉛めっき
1	本体	1	ZDC2	電気亜鉛めっき

株式会社 三桂製作所 技術部 SANKEI	品名	防水プリカ用附属品 W型 ねじ付き薄鋼電線管接続用 コンビネーションカップリング	三角法	承認	吉元
			訂正回数	審査	福本
日付	2022.12.01	型式	WUC	図番	4PTS4379-1
				2	設計 辻口