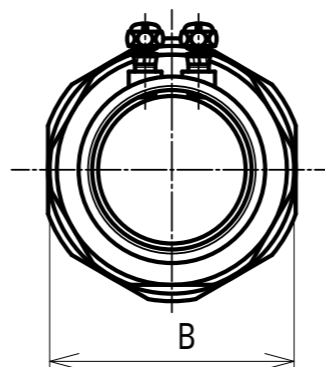
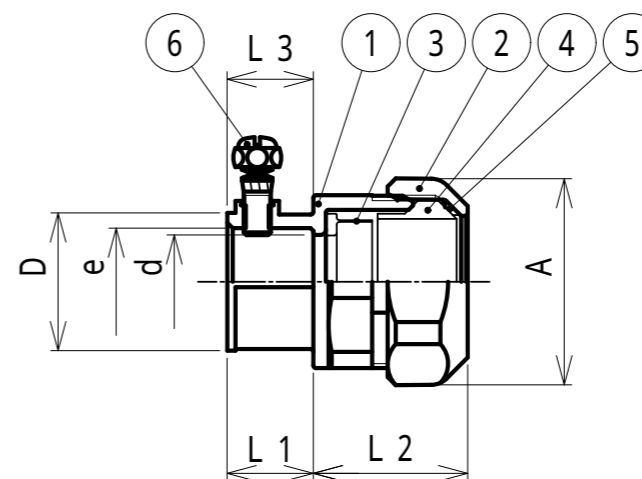


WK2I 17~#30



WK2I 38~#50-54



単位mm

品番	接続できる電線管		挿入できるケーブル最大外径	袋ナット		本体フランジ		D	d	e	L1	L2	L3	重量(g)
	プリカチューブ	厚鋼電線管		対角距離 A	二面巾	対角距離 B	二面巾							
WK2I 17	17	G 16	15	38.0	35.0	33.7	31.7	27.3	17.0	21.7	15.0	26	15.0	90
WK2I 24	24	G 22	21	47.2	43.3	42.4	39.9	33.2	22.4	27.2	16.0	29	16.0	134
WK2I 30	30	G 28	28	53.8	50.6	49.5	46.6	40.2	28.8	34.0	18.0	32	18.0	180
WK2I 38	38	G 36	36	63.6	59.9	59.3	55.8	49.3	37.5	42.7	20.0	38	20.0	270
WK2I 50	50	G 42	42	78.6	74.0	73.8	69.5	55.4	43.4	48.6	22.0	40	22.0	360
WK2I 50-54		G 54	48	78.6	74.0	73.8	69.5	67.4	54.5	60.4	23.0	40	23.0	380

注1. 防水プリカをねじなし厚鋼電線管にねじなし接続するためのストレート形の亜鉛合金ダイカスト製コンビネーションカップリングです。

注2. 鋼製電線管の接続は、小ねじ止め式で非防水仕様です。

注3. 品番は、次のとおりです。

W K 2 I 50 (-54)

接続できる厚鋼電線管の呼び：G 54 — 径違いのみ指定

接続できる防水プリカの呼び：# 50

ねじなし厚鋼電線管接続用

電線管側非防水仕様

コンビネーションカップリング

防水プリカ用附属品 W型

注4. 本製品には、石綿を使用しておりません。

注5. 本製品は、RoHS対応商品です。

注6. 保護等級：IP40

6	小ねじ	1(2)	SWRCH	M5 7.6	電気亜鉛めっき
5	ワッシャ	1	PA		
4	グラウンドパッキン	1	NBR		
3	スリーブ	1	ZDC2		電気亜鉛めっき
2	袋ナット	1	ZDC2		電気亜鉛めっき
1	本体	1	ZDC2		電気亜鉛めっき

No.	部品名	個数	材質	処理・摘要			
株式会社 三桂製作所 技術部 SANKI				防水プリカ用附属品 W型 ねじなし厚鋼電線管接続用 コンビネーションカップリング	三角法	承認	吉元
					訂正回数	審査	福本
					4	設計	辻口
日付	2022.12.01	型式	WK2I	図番	4PTS4377		