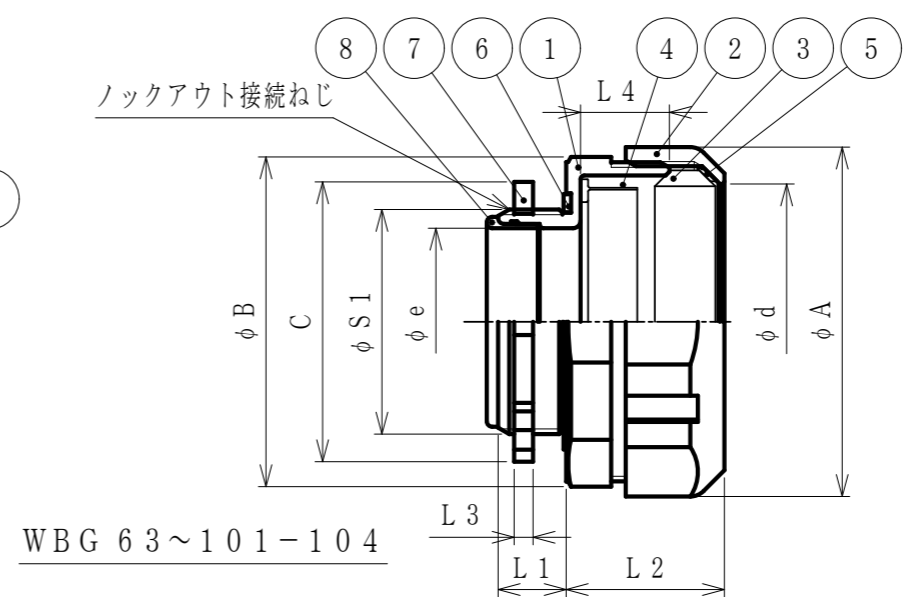
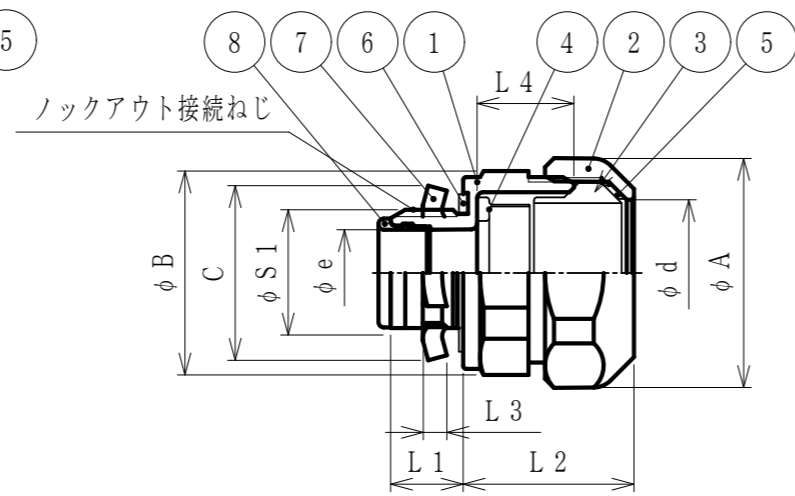
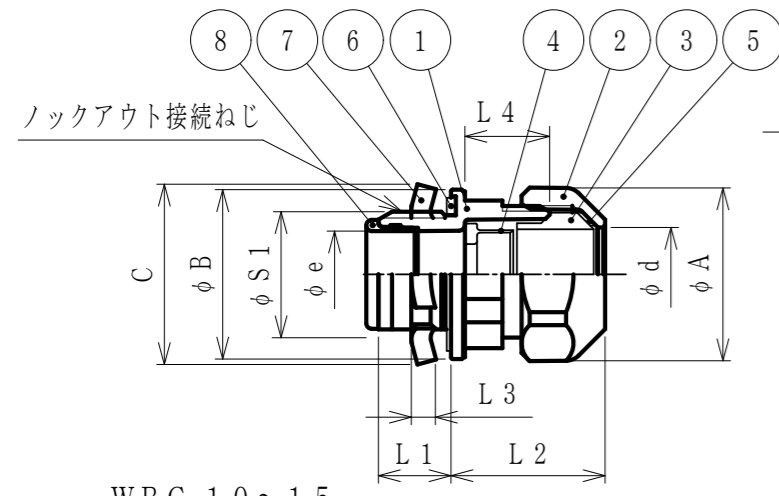
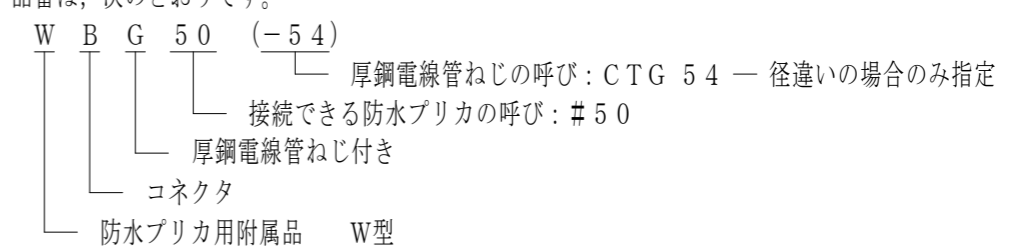


納入仕様書 / 完成図



- 防水プリカをボックス類のノックアウトに接続するための、ストレート形厚鋼電線管ねじ付き亜鉛合金ダイカスト製コネクタです。
- 本製品は、電気用品安全法適合品です。
- 品番は、次のとおりです。



- ※印の品番はJIS C 8350 (1999) に該当しない製品です。
- 本製品には、石綿を使用しておりません。
- 本製品は、RoHS対応商品です。
- JIS C 8461-1による分類コード：X34221662310
- 保護等級：IP66

単位mm

品番	接続できる プリカチューブ	挿入できる ケーブル 最大外径	袋ナット		本体フランジ		C	袋ナット 通線内径 φd	φe	L1	締付後 L2	L3	L4	ノックアウト接続ねじ JIS C 8305		重量 (g)
			対角距離 φA	平取巾	対角距離 φB	平取巾								φS1	呼び	
WBG 10	10	8	28.7	26.0	28.0	23.0	29	15.5	10.0	12	25	3.8	14.0	20.9	CTG 16	54
WBG 12	12	10	32.0	29.0	28.0	26.0	29	18.3	12.1	12	25	3.8	15.0	20.9	CTG 16	61
WBG 15	15	13	35.3	32.0	30.8	29.0	29	21.4	14.1	12	26	3.8	16.0	20.9	CTG 16	71
WBG 17	17	13	38.0	35.0	33.7	31.7	29	24.2	14.1	12	26	3.8	16.0	20.9	CTG 16	81
※WBG 17-22		15			37.2	35.0										
※WBG 24-16	24	13	47.2	43.3	42.4	39.9	29	31.5	14.1	12	29	3.8	18.0	20.9	CTG 16	120
WBG 24		19														
※WBG 30-22	30	19	53.8	50.6	49.5	46.6	36	37.7	20.0	12	32	3.8	20.0	26.4	CTG 22	164
WBG 30		23														
WBG 38	38	32	63.6	59.9	59.3	55.8	53	46.3	33.0	16	38	4.5	23.0	41.9	CTG 36	267
※WBG 38-42		37			61	46.3										
WBG 50	50	37	78.6	74.0	73.8	69.5	61	58.3	38.3	18	39	5.0	23.0	47.8	CTG 42	400
※WBG 50-54		48														
WBG 63	63	48	92.4	89.6	87.2	84.5	74	73.3	49.3	18	40	5.0	23.5	59.6	CTG 54	536
WBG 76	76	63	107.6	104.3	101.9	98.8	93	87.1	64.0	19	41	5.0	23.5	75.1	CTG 70	712
WBG 83	83	75	114.2	110.7	108.3	105.0	106	93.1	76.3	20	44	5.0	25.5	87.8	CTG 82	840
WBG 101-92	101	87	135.9	131.7	129.6	125.6	121	112.5	88.2	22	46	6.0	25.7	100.3	CTG 92	1169
WBG 101-104		99														

No.	部品名	個数	材質	処理・摘要
8	インシュレータ	1	PA	
7	ロックナット	1	SPHC	電気亜鉛めっき
6	シートパッキン	1	NBR	
5	ワッシャ	1	PA	
4	スリーブ	1	ZDC 2	電気亜鉛めっき
3	グラウンドパッキン	1	NBR	
2	袋ナット	1	ZDC 2	電気亜鉛めっき
1	本体	1	ZDC 2	電気亜鉛めっき

株式会社 三桂製作所 技術部 SANKEI	品名	防水プリカ用附属品 W型			三角法	承認	吉元
		ノックアウト接続用厚鋼電線管ねじ付きボックスコネクタ			訂正回数	審査	福本
					5	設計	辻口

日付	2022.12.01	型式	WBG	図番	4PTS7086
----	------------	----	-----	----	----------