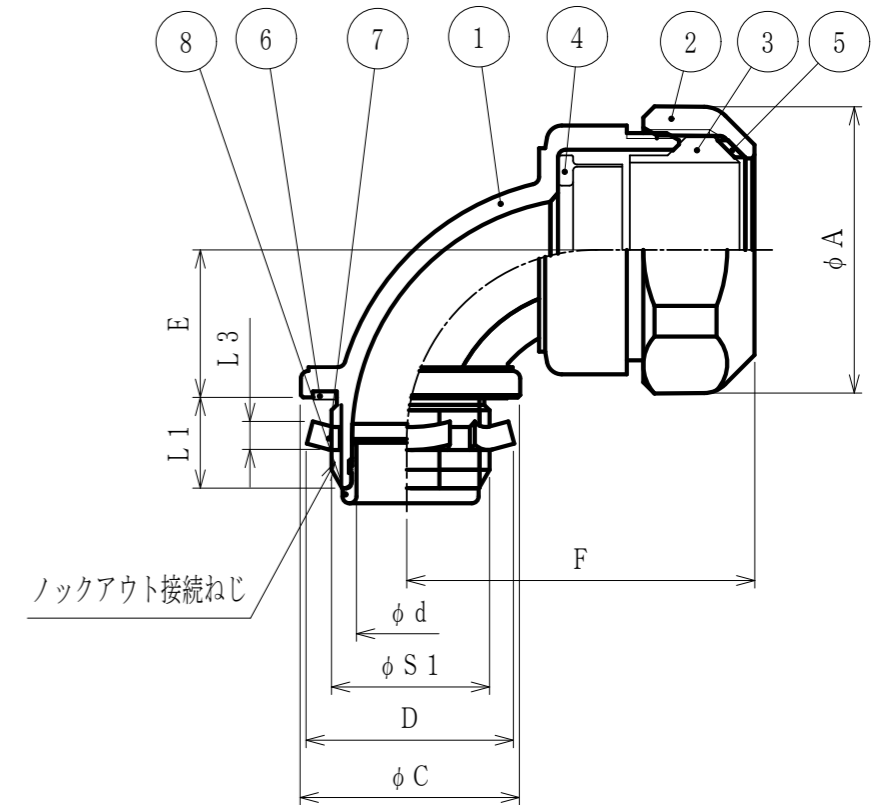


納入仕様書 / 完成図

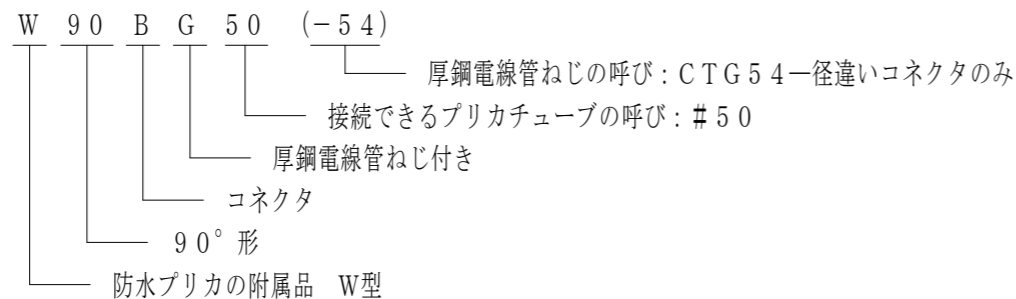
単位mm

品番	接続できる プリカチューブ	挿入できる ケーブル 最大外径	袋ナット		φC	D	φd	E	締付後 F	L1	L3	ロックアウト接続ねじ		重量 (g)
			対角距離 φA	二面巾								JIS C 8305		
												φS1	呼び	
W90BG10	10	8	28.7	26.0	27.5	29	10.0	16.2	37	12	3.8	20.9	CTG 16	127
W90BG12	12	10	32.0	29.0	29.0	29	12.1	19.5	39	12	3.8	20.9	CTG 16	97
W90BG15	15	13	35.3	32.0	29.0	29	13.8	19.5	42	12	3.8	20.9	CTG 16	107
W90BG17	17	13	38.0	35.0	29.0	29	13.8	19.5	44	12	3.8	20.9	CTG 16	118
W90BG24	24	18	47.2	43.3	35.5	36	19.4	24.5	50	14	3.8	26.4	CTG 22	178
W90BG30	30	23	53.8	50.6	43.5	44	24.6	28.5	57	16	4.5	33.2	CTG 28	267
W90BG38	38	32	63.6	59.9	52.5	53	33.0	32.6	67	18	4.5	41.9	CTG 36	393
W90BG50	50	37	78.6	74.0	60.0	61	38.4	40.6	71	18	5.0	47.8	CTG 42	579
W90BG50-54		48			71.0	74	49.8	48.0	78	20	5.0	59.6	CTG 54	662
W90BG63	63	49	92.4	89.6	71.0	74	49.8	48.0	81	20	5.0	59.6	CTG 54	800
W90BG63-70		61			88.0	93	64.3	58.0	88	22	5.0	75.1	CTG 70	1014
W90BG76-82	76	75	107.6	104.3	102.7	106	76.6	68.0	95	22	5.0	87.8	CTG 82	1330



注1. 防水プリカをボックス類のロックアウトに接続するための、90°形
亜鉛合金ダイカスト製厚鋼電線管ねじ付きコネクタです。

2. 品番は、次のとおりです。



3. 本製品には、石綿を使用しておりません。

4. 本製品は、RoHS対応商品です。

5. PSE別表第12による分類コード: X342X1662310

6. 保護等級: IP66

8	インシュレータ	1	PA	
7	ロックナット	1	SPHC	電気亜鉛めっき
6	シートパッキン	1	NBR	
5	ワッシャ	1	PA	
4	スリーブ	1	ZDC2	電気亜鉛めっき
3	グラウンドパッキン	1	NBR	
2	袋ナット	1	ZDC2	電気亜鉛めっき
1	本体	1	ZDC2	電気亜鉛めっき
No.	部品名	個数	材質	処理・摘要

株式会社 三桂製作所 技術部 SANKEI	品名 防水プリカ用附属品 W型 ロックアウト接続用厚鋼電線管ねじ付き 90°形コネクタ	三角法	承認	吉元	
		訂正回数	審査	福本	
		3	設計	辻口	
日付	2022.12.01	型式	W90BG	図番	4PTS1270-1