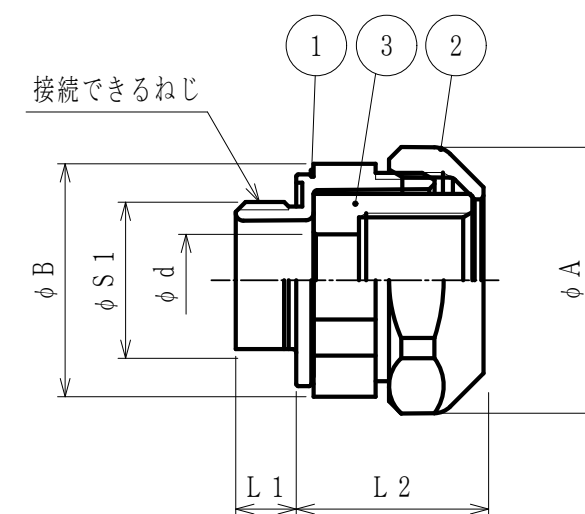


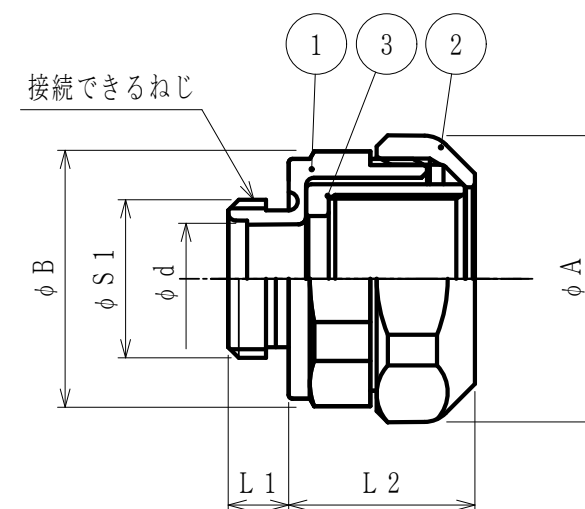
納入仕様書 / 完成図

単位mm

品番	接続できる プリカチューブ	挿入できる ケーブル 最大外径	袋ナット		本体フランジ		φ d	L 1	L 2	接続できるねじ		重量 (g)
			対角距離 φ A	平取巾	対角距離 φ B	平取巾				JIS B 0202		
										φ S 1	呼び	
UOG 10	10	8	28.7	26.0	28.0	23.0	9.2	8	26	20.9	G 1/2	54
UOG 12	12	10	32.0	29.0	28.0	26.0	11.4	8	26	20.9	G 1/2	62
UOG 15	PZ 15	13	35.3	32.0	30.8	29.0	14.1	8	27	20.9	G 1/2	70
UOG 17	17	13	38.0	35.0	33.7	31.7	14.5	8	28	20.9	G 1/2	78
UOG 24	24	19	47.2	43.3	42.4	39.9	19.7	8	29	26.4	G 3/4	140



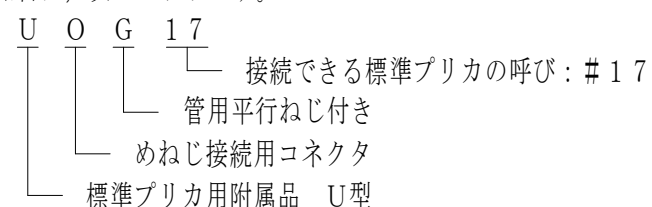
UOG 10 ~ #15



UOG 17, #24

注1. 標準プリカをリミットスイッチ等のめねじに接続するための、ストレート形の管用平行ねじ付き亜鉛合金ダイカスト製コネクタです。

2. 品番は、次のとおりです。



3. 本製品には、石綿を使用しておりません。

4. 本製品は、RoHS対応商品です。

5. PSE別表第12による分類コード：X355X1402310

6. 保護等級：IP40

3	スリーブ	1	ZDC 2	電気亜鉛めっき
2	袋ナット	1	ZDC 2	電気亜鉛めっき
1	本体	1	ZDC 2	電気亜鉛めっき
No.	部品名	個数	材質	処理・摘要
株式会社 三桂製作所 技術部 SANKEI		品名	標準プリカ用附属品 U型 電気機器接続用 ユニオン式コネクタ	
日付	2023.05.01	型式	UOG	図番 4PTS0697
			三角法	承認 吉元
			訂正回数	審査 福本
			4	製図 辻口