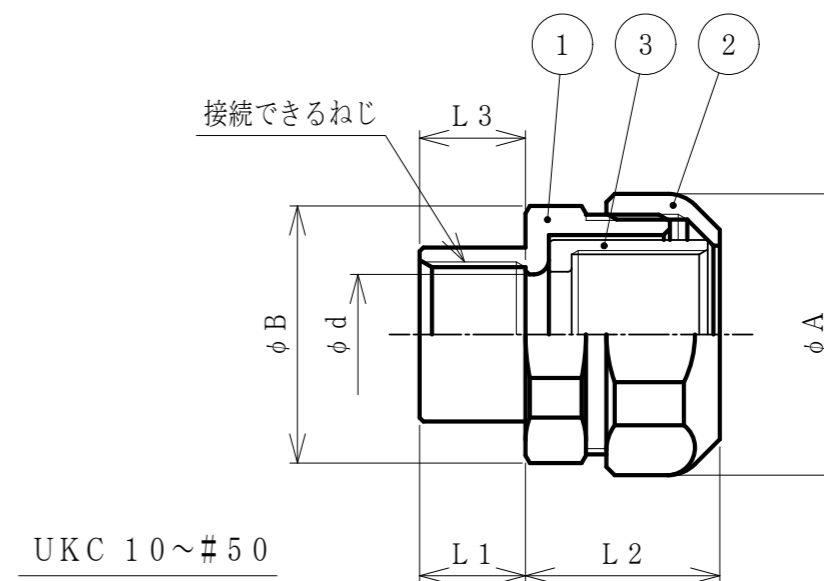


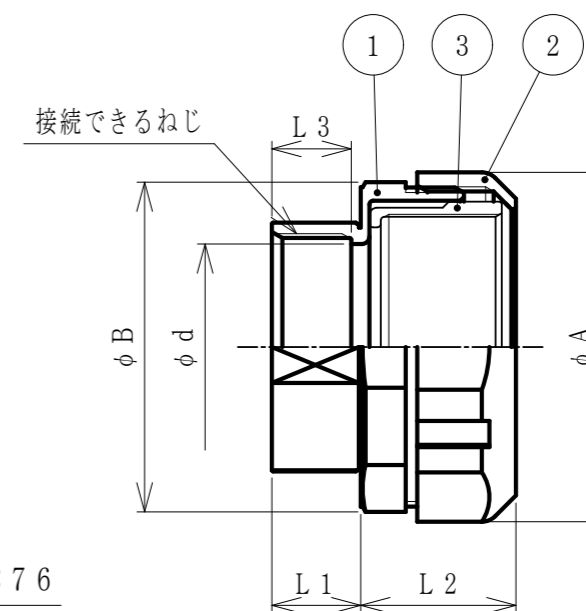
納入仕様書 / 完成図

品番	接続できる電線管			挿入できる ケーブル 最大外径	袋ナット		本体フランジ		φ d	L1	L2	L3	重量 (g)	
	プリカチューブ	薄鋼電線管			対角距離 φ A	平取巾	対角距離 φ B	平取巾						
		呼び	ねじの呼び											
UKC 15	15	C19	CTC 19	13	35.3	35.0	34.0	32.0	14.1	14.0	26	14.0	90	
UKC 17	17	C19	CTC 19	15	38.0	35.0	33.7	31.7	15.9	14.0	26	16.0	80	
UKC 24	24	C25	CTC 25	21	47.2	43.3	42.4	39.9	22.2	17.0	29	19.0	130	
UKC 30	PZ	30	C31	CTC 31	28	53.8	50.6	49.5	46.6	28.5	19.0	31	19.0	175
UKC 38		38	C39	CTC 39	34	63.6	59.9	59.3	55.8	37.1	21.0	34	21.0	269
UKC 50		50	C51	CTC 51	47	78.6	74.0	73.8	69.5	47.6	21.0	34	21.0	350
UKC 63		63	C63	CTC 63	59	92.4	89.6	87.2	84.5	60.0	22.7	41	22.7	630
UKC 76		76	C75	CTC 75	71	107.6	104.3	101.9	98.8	72.1	22.4	41	22.4	654

単位mm



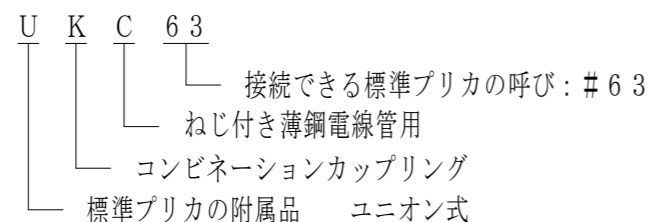
UKC 10~#50



UKC 63, #76

注1. 標準プリカを薄鋼電線管に接続するための、ストレート形の薄鋼電線管ねじ付きの亜鉛合金ダイカスト製ユニオン式コンビネーションカップリングです。

2. 品番は、次のとおりです。



3. 本製品には、石綿を使用しておりません。

4. 本製品は、RoHS対応商品です。

5. PSE別表第12による分類コード: X355X1402310

6. 保護等級: IP40

No.	部品名	個数	材質	処理・摘要
3	スリーブ	1	ZDC2	電気亜鉛めっき
2	袋ナット	1	ZDC2	電気亜鉛めっき
1	本体	1	ZDC2	電気亜鉛めっき

No.	部品名	個数	材質	処理・摘要		
株式会社 三桂製作所 技術部 SANKEI		品名	標準プリカ用附属品 U型 薄鋼電線管接続用 ユニオン式コンビネーションカップリング	三角法 訂正回数	承認 審査	吉元 福本
日付	2023.05.01	型式	UKC	4	設計	辻口
				図番	PT4S00036	