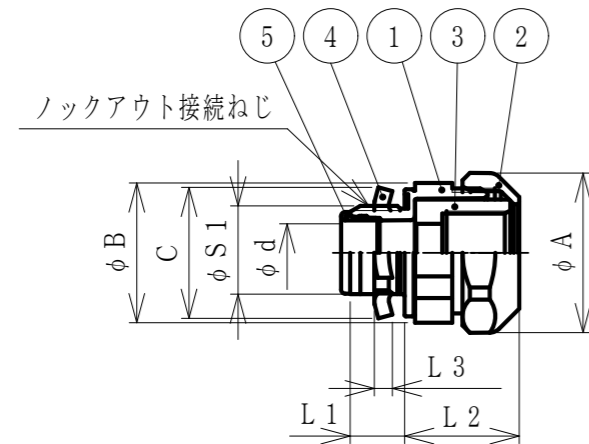
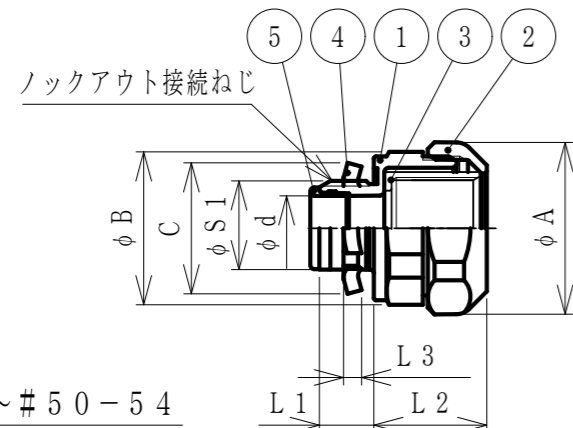


納入仕様書 / 完成図

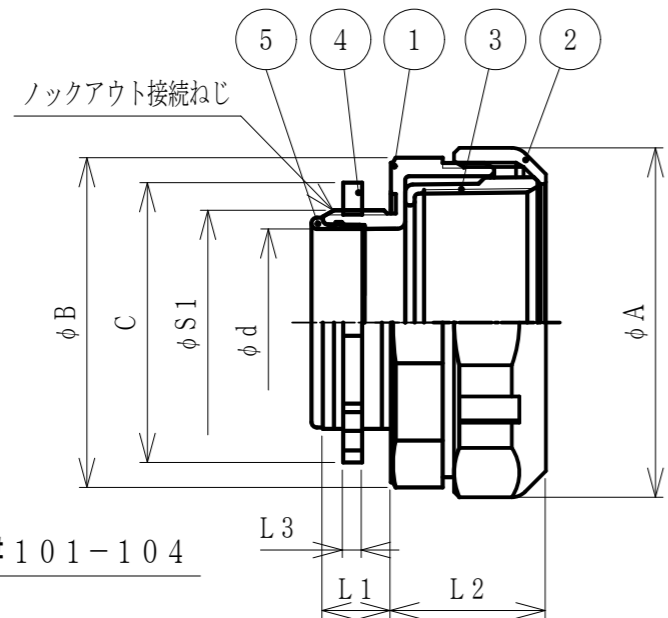
単位mm



UBG 10~#15



UBG 17~#50-54



UBG 63~#101-104

品番	接続できる プリカチューブ	挿入できる ケーブル 最大外径	袋ナット		本体フランジ		C	φd	L1	L2	L3	ロックアウト接続ねじ JIS C 8305		重量 (g)
			対角距離 φA	平取巾	対角距離 φB	平取巾						φS1	呼び	
			UBG 10	10	8	28.7						26.0	28.0	
UBG 12	12	10	32.0	29.0	28.0	26.0	29	11.4	12	26	3.8	20.9	CTG 16	71
UBG 15	15	13	35.3	32.0	30.8	29.0	29	14.1	12	27	3.8	20.9	CTG 16	80
UBG 17	17	13	38.0	35.0	33.7	31.7	29	14.1	12	28	3.8	20.9	CTG 16	89
UBG 17-22		15	38.0	35.0	37.2	35.0	36	16.6	12	26	3.8	26.4	CTG 22	104
UBG 24-16	24	13	47.2	43.3	42.4	39.9	29	14.1	12	29	3.8	20.9	CTG 16	140
UBG 24		19	47.2	43.3	42.4	39.9	36	20.0	12	29	3.8	26.4	CTG 22	132
UBG 30	PZ	30	53.8	50.6	49.5	46.6	44	24.6	16	32	4.5	33.2	CTG 28	192
UBG 38		38	63.6	59.9	59.3	55.8	53	33.0	16	34	4.5	41.9	CTG 36	286
UBG 50	50	37	78.6	74.0	73.8	69.5	61	38.3	18	34	5.0	47.8	CTG 42	407
UBG 50-54		48	78.6	74.0	73.8	69.5	74	49.3	18	33	5.0	59.6	CTG 54	411
UBG 63		63	92.4	89.6	87.2	84.5	74	49.3	18	42	5.0	59.6	CTG 54	578
UBG 76		76	107.6	104.3	101.9	98.8	93	64.0	19	43	5.0	75.1	CTG 70	743
UBG 83		83	114.2	110.7	108.3	105.0	106	76.3	20	40	5.0	87.8	CTG 82	807
UBG 101-92	101	87	135.9	131.7	129.6	125.6	121	88.2	22	47	6.0	100.3	CTG 92	1258
UBG 101-104		99	135.9	131.7	129.6	125.6	135	100.3	23	47	6.0	113.0	CTG 104	1260

注1. 標準プリカをボックス類のロックアウト、又はめねじに接続するための
ストレート形の厚鋼電線管ねじ付き亜鉛合金ダイカスト製ユニオン式コネクタです□

2. 品番は、次のとおりです。

U B G 101 (-92)

接続できる厚鋼電線ねじの呼び：CTG 92-径違いの場合のみ
 接続できる標準プリカの呼び：#101
 厚鋼電線管ねじ付き
 コネクタ
 標準プリカ用附属品 U型

- 3. 本製品には、石綿を使用しておりません。
- 4. 本製品は、RoHS対応商品です。
- 5. PSE別表第12による分類コード：X342X1402310
- 6. 保護等級：IP40

5	インシュレータ	1	PA	
4	ロックナット	1	SPHC	電気亜鉛めっき
3	スリーブ	1	ZDC2	電気亜鉛めっき
2	袋ナット	1	ZDC2	電気亜鉛めっき
1	本体	1	ZDC2	電気亜鉛めっき
No.	部品名	個数	材質	処理・摘要
	株式会社 三桂製作所 技術部 SANKEI		標準プリカ用附属品 U型 ロックアウト接続用厚鋼電線管ねじ付き ユニオン式コネクタ	三角法 承認 吉元 訂正回数 審査 福本 1 製図 辻口
日付	2023.05.01	型式	UBG	図番 4PTS0078-1