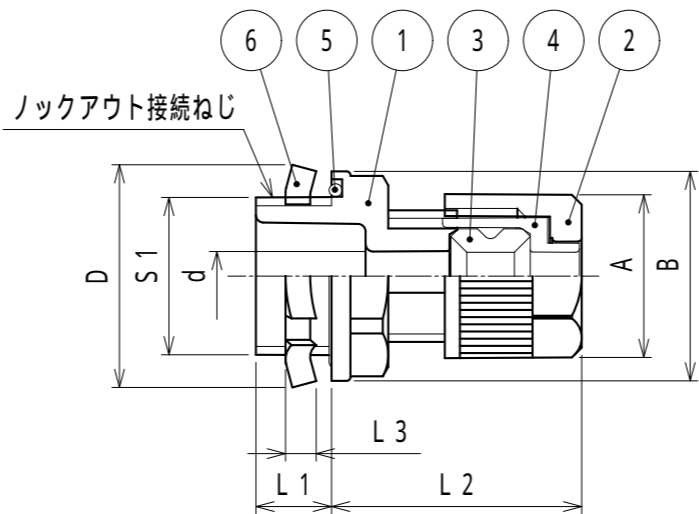


納入仕様書 / 完成図

単位mm

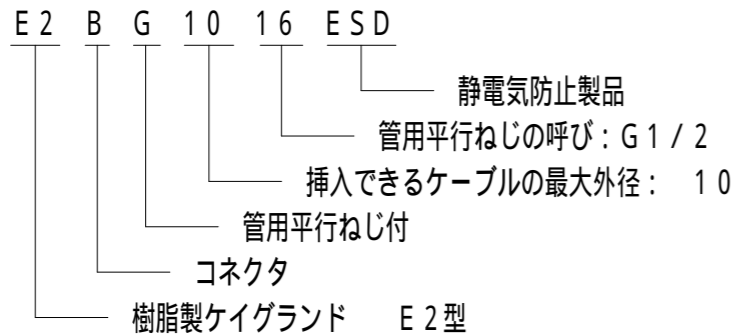
品番 標準品 (白色)	挿入できる ケーブル外径		パッキン 枠番	袋ナット		本体フランジ		D	d	L1	L2	L3	ロックアウト接続ねじ JIS B 0202		ロックアウト 径	重量 (g)
	最大	最小		対角距離 A	二面巾	外径 B	二面巾						S1	呼び		
	E2BG0816ESD	8		4	08	24.6	22						27.7	25		
E2BG1016ESD	10	6	10	27.2	24	27.7	25	28	10.3	10	35	3.8	20.9	G1/2	21	23
E2BG1216ESD	12	8	12	30.0	27	28.0	26	28	12.3	10	35	3.8	20.9	G1/2	21	23
E2BG1516ESD	15	12	16	36.0	32	35.3	32	28	15.2	10	37	3.8	20.9	G1/2	21	31
E2BG1622ESD	16					35.3	32	36	16.3	10		3.8	26.4	G3/4	27	34
E2BG2022ESD	20	16	20	42.0	38	42.0	38	36	20.2	10	39	3.8	26.4	G3/4	27	41

E2BG1516ESDは、挿入するケーブルの外側シースを剥ぎ取って使用すれば、16の外径のケーブルにも適用できます。



注1. ケーブルをボックス類のロックアウト又はリミットスイッチ等のめねじに接続するための、ストレート形の管用平行ねじ付き静電気防止樹脂製シールコネクタです。

2. 品番は、次のとおりです。



3. 本製品には、石綿を使用しておりません。

4. 本製品は、RoHS対応製品です。

6	ロックナット	1	SPHC	電気亜鉛めっき
5	Oリング	1	NBR	
4	ワッシャ	1	PA	
3	グラウンドパッキン	1	NBR	
2	袋ナット	1	PA	
1	本体	1	PA	
No.	部品名	個数	材質	処理・摘要
株式会社 三桂製作所 技術部 SANKEI		品名	ケイグラウンド E2型 ロックアウト接続用管用平行ねじ付き 静電気防止樹脂製シールコネクタ	
日付	2024.07.09	型式	E2BG ESD	図番 4KGS18402
				三角法 承認 福本 訂正回数 審査 森田 1 設計 森田