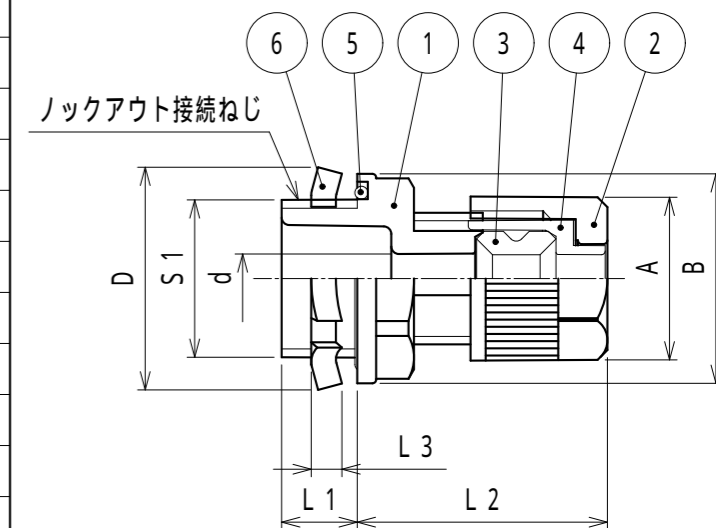


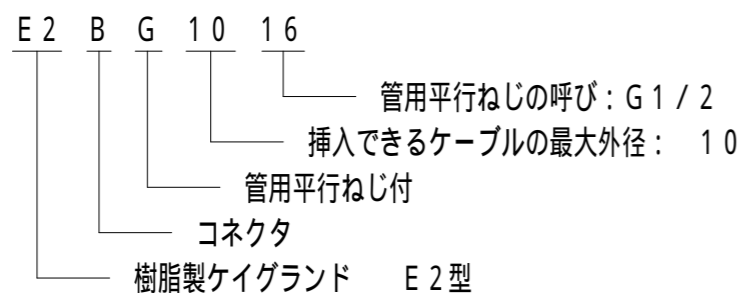
納入仕様書 / 完成図

品番		挿入できるケーブル外径		パッキン 枠番	袋ナット		本体フランジ		D	d	L1	L2	L3	ロックアウト接続ねじ JIS B 0202		ロックアウト 径	重量 (g)
標準品 (ライトグレー色)	黒色品	最大	最小		対角距離 A	二面巾	外径 B	二面巾						S1	呼び		
E2BG0416	E2BG0416BK	4	2	04	16.0	14	27.7	24	29	4.3	10	30	3.8	20.9	G1/2	21	15
E2BG0612	E2BG0612BK	6	3	06	21.7	19	23.0	19	22	6.3	10	33	3.0	16.6	G3/8	17	14
E2BG0616	E2BG0616BK						27.7	24	29				3.8	20.9	G1/2	21	19
E2BG0812	E2BG0812BK	8	4	08	24.6	22	24.3	22	22	8.3	10	36	3.0	16.6	G3/8	17	15
E2BG0816	E2BG0816BK						27.7	25	29				3.8	20.9	G1/2	21	21
E2BG1016	E2BG1016BK	10	6	10	27.2	24	27.7	25	29	10.3	10	35	3.8	20.9	G1/2	21	23
E2BG1216	E2BG1216BK	12	8	12	30.0	27	28.0	26	29	12.3	10	35	3.8	20.9	G1/2	21	23
E2BG1222	E2BG1222BK						33.9	31	36				3.8	26.4	G3/4	27	26
E2BG1516	E2BG1516BK	15	12	16	36.0	32	35.3	32	29	15.2	10	37	3.8	20.9	G1/2	21	31
E2BG1622	E2BG1622BK	16					35.3	32	36	16.3	10		3.8	26.4	G3/4	27	34
E2BG2022	E2BG2022BK	20	16	20	42.0	38	42.0	38	36	20.2	10	39	3.8	26.4	G3/4	27	41
E2BG2028							41.5	38	44	20.5	14		4.5	33.2	G1	34	
E2BG2428	E2BG2428BK	24	20	24	48.0	44	48.0	44	44	24.4	14	40	4.5	33.2	G1	34	58
E2BG2628	E2BG2628BK	26	24	28	53.5	50	53.5	50	44	26.3	14	43	4.5	33.2	G1	34	74
E2BG2836	E2BG2836BK	28					53.5	50	53	28.4	14		4.5	41.9	G1-1/4	42	80
E2BG3236	E2BG3236BK	32	28	32	58.9	54	58.9	54	53	32.4	14	45	4.5	41.9	G1-1/4	42	90
E2BG3436	E2BG3436BK	34	32	36	64.1	58	64.1	58	53	34.4	14	47	4.5	41.9	G1-1/4	42	93
E2BG3642	E2BG3642BK	36					64.1	58	61	36.4	16		5.0	47.8	G1-1/2	48	116
E2BG4042	E2BG4042BK	40	36	40	71.3	65	71.3	65	61	40.4	16	48	5.0	47.8	G1-1/2	48	132
E2BG4054	E2BG4054BK						71.3	65	74	40.4	16		5.0	59.6	G2	60	150



E2BG1516, #2628, #3436は、挿入するケーブルの外側シースと剥ぎ取って使用すれば、15は 16に、26は 28に、34は 36の外径のシースにも適用できます。

- 注1. ケーブルをボックス類のロックアウト又はリミットスイッチ等のめねじに接続するための、ストレート形の管用平行ねじ付き樹脂製シールコネクタです。
 2. 品番は、次のとおりです。



3. 本製品には、石綿を使用しておりません。

6	ロックナット	1	SPHC	電気亜鉛めっき
5	Oリング	1	NBR	
4	ワッシャ	1	PA66	
3	グラントパッキン	1	NBR	
2	袋ナット	1	PA66	
1	本体	1	PA66	
No.	部品名	個数	材質	処理・摘要
株式会社 三桂製作所 ブリーカ事業部 SANKI	品名	ケイグラント E2型 ロックアウト接続用管用平行ねじ付き 樹脂製シールコネクタ	三角法承認 訂正回数 5	承認 審査 設計 岡田
日付	2022.07.06	型式	E2BG	図番 4KGS0844-1