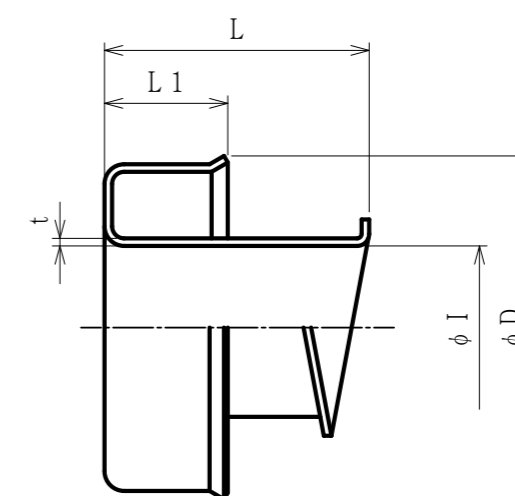


単位mm

品番	接続できる ケイフレックス	φD	φI	L	L1	t	重量 (g)
K (F3L) 16	16	26.3	14.3	19.1	8.8	0.5	6
K (F3L) 22	22	32.6	19.3	20.5	9.5	0.5	8
K (F3L) 28	KPFB	40.2	24.9	22.0	10.6	0.5	12
K (F3L) 36	LIGB	49.7	34.5	23.0	11.6	0.5	15
K (F3L) 42	42	56.0	38.2	25.1	13.0	0.6	25
K (F3L) 54	54	67.3	49.5	26.1	14.0	0.6	33



注1. ケイフレックスKPFB/LIGBの端末に取付けてケーブルの被覆を保護するための、鋼製のフェラルです。

2. 品番は、次のとおりです。

K (F3L) 22

接続できるケイフレックスの呼び：#22

KPFB/LIGB用フェラル

ケイフレックスの附属品

3. 本製品には、石綿を使用しておりません。

4. 本製品は、RoHS2対応商品です。

No.	部品名	個数	材質	処理・摘要		
1	フェラル		SPCE	電気亜鉛めっき		
	株式会社 三桂製作所 技術部 SANKEI	品名	ケイフレックスの附属品 KPFB/LIGB用フェラル	三角法 訂正回数	承認 審査	吉元 福本
	日付	2023.05.01	型式	2	設計	辻口
			K (F3L)	図番	4KFS3909	