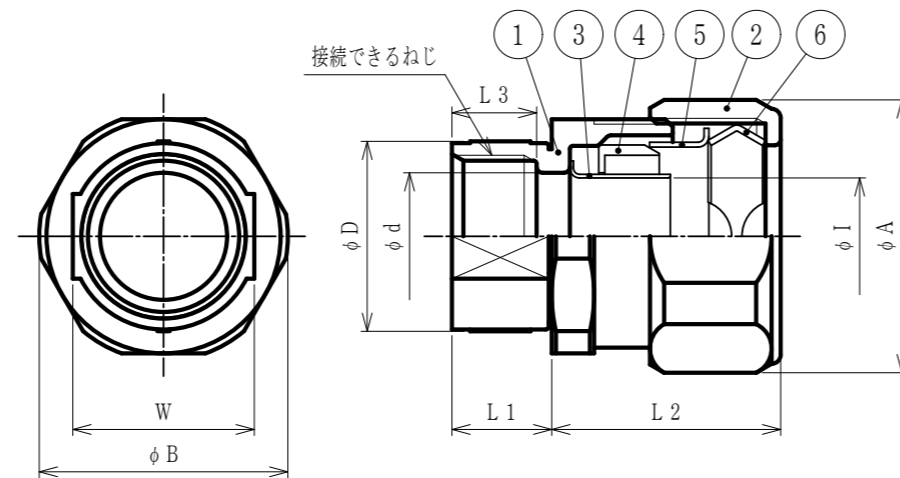


納入仕様書／完成図

単位mm

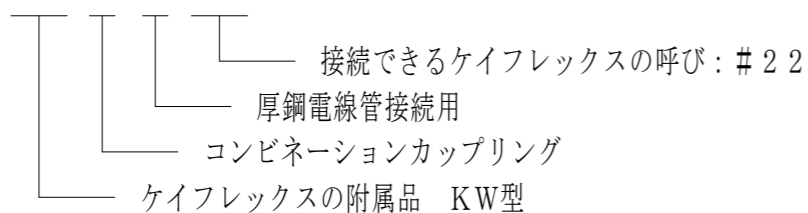
品番	接続できる電線管			挿入できる ケーブル 最大外径	袋ナット		本体フランジ		φ D	φ d	φ I	L 1	締付後 L 2	L 3	W	重量 (g)
	ケイフレックス	厚鋼電線管			対角距離 φ A	二面巾	対角距離 φ B	二面巾								
		呼びサイズ	ねじ呼び													
KWKG 10	10	G 16	CTG 16	8	30.5	28.7	29.2	27.5	25.6	12.0	8.8	16.5	26	14	24	
KWKG 12	12	G 16	CTG 16	10	33.4	31.4	30.8	29.0	25.6	16.9	11.1	16.5	26	14	24	91
KWKG 16	16	G 16	CTG 16	13	37.2	35.0	33.8	31.8	25.6	16.0	14.6	16.5	27	14	24	91
KWKG 22	22	G 22	CTG 22	18	45.1	42.4	41.1	38.7	31.4	21.0	19.3	16.5	29	14	30	158
KWKG 36	36	G 36	CTG 36	32	64.6	60.8	60.1	56.6	47.8	35.0	33.4	20.5	37	18	46	
KWKG 42	42	G 42	CTG 42	37	71.1	66.9	66.2	62.3	53.7	40.0	37.9	20.5	43	18	54	
KWKG 54	54	G 54	CTG 54	48	84.3	79.3	79.1	74.5	66.2	51.5	49.2	22.5	44	20	65	



注1. ビニル・ブレード掛けケイフレックスType KPFBを厚鋼電線管と接続するための、ストレート形厚鋼電線管ねじ付きコンビネーションカップリングです。

2. 品番は、次のとおりです。

KW K G 22



3. 本製品には、石綿を使用しておりません。

4. 本製品は、RoHS 2対応商品です。

6	C形リング	1	SUS304	
5	アウトースリーブ	1	SPCE	電気亜鉛めっき
4	エンドパッキン	1	NBR	
3	インナースリーブ	1	SPCE	電気亜鉛めっき
2	袋ナット	1	ZDC2	電気亜鉛めっき
1	本体	1	ZDC2	電気亜鉛めっき
No.	部品名	個数	材質	処理・摘要

株式会社 三桂製作所 技術部 SANKEI	品名	ケイフレックスの附属品 KW型 厚鋼電線管接続用 コンビネーションカップリング				
		三角法	承認	吉元		
		訂正回数	審査	福本		
日付	2023.05.01	型式	KWKG	図番	4KFS2424	
				3	設計	辻口