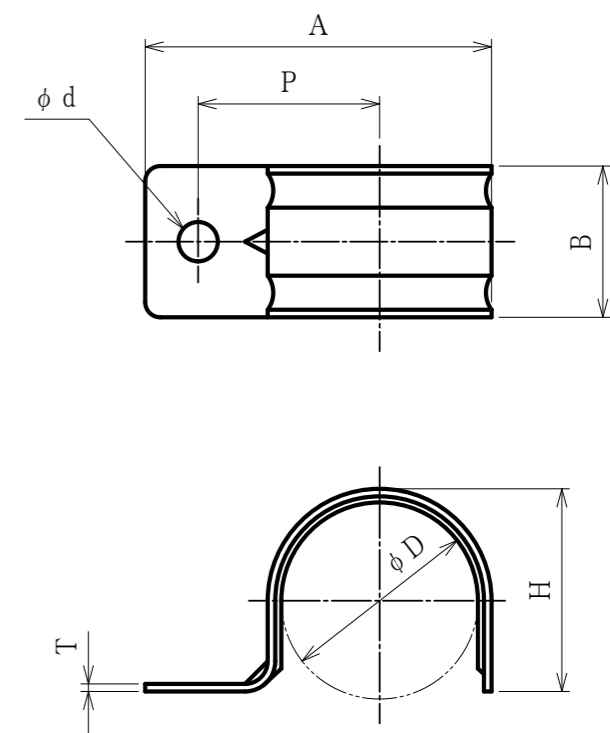


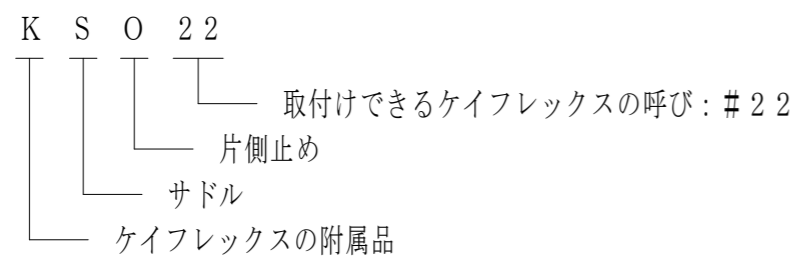
単位mm

品番		取付けできる ケイフレックス	A	B	φd	φD	P	H	T	重量 (g)	
標準品 (白色)	黒色品										
KSO 10	KSO 10BK	KMS	10	33.9	14	5.2	14.8	18.0	15.4	1.0	6
KSO 12	KSO 12BK	KMV	12	36.2	16	5.2	17.4	19.0	17.9	1.0	7
KSO 16	KSO 16BK	KPF	16	40.1	18	5.2	20.6	21.5	21.5	1.0	9
KSO 22	KSO 22BK	KIC	22	45.8	20	5.2	26.0	24.0	26.8	1.0	12
KSO 28	KSO 28BK	KIH	28	53.5	22	5.2	32.6	28.0	33.9	1.2	20
KSO 36	KSO 36BK	KIV	36	63.9	24	6.2	41.4	33.0	42.7	1.2	31
KSO 42	KSO 42BK	KPBF	42	70.0	26	6.2	46.8	36.0	48.6	1.4	44
KSO 54	KSO 54BK	KUU	54	86.0	28	6.2	58.8	46.0	60.6	1.4	60
		KCS									
		KMB									
		KIB									



注1. ケイフレックスを造営材に固定するための、鋼製片側止めサドルです。

2. 品番は、次のとおりです。



3. 本製品には、石綿を使用しておりません。

4. 本製品は、R o H S 対応商品です。

1	片側止めサドル	1	SPCC	電気亜鉛めっき		
No.	部品名	個数	材質	処理・摘要		
株式会社 三桂製作所 技術部 SANKEI	品名 ケイフレックスの附属品 片側止めサドル	ケイフレックスの附属品 片側止めサドル	三角法	承認	吉元	
			訂正回数	審査	福本	
			3	製図	辻口	
日付	2023.05.01	型式	KSO	図番	4KFS0920	