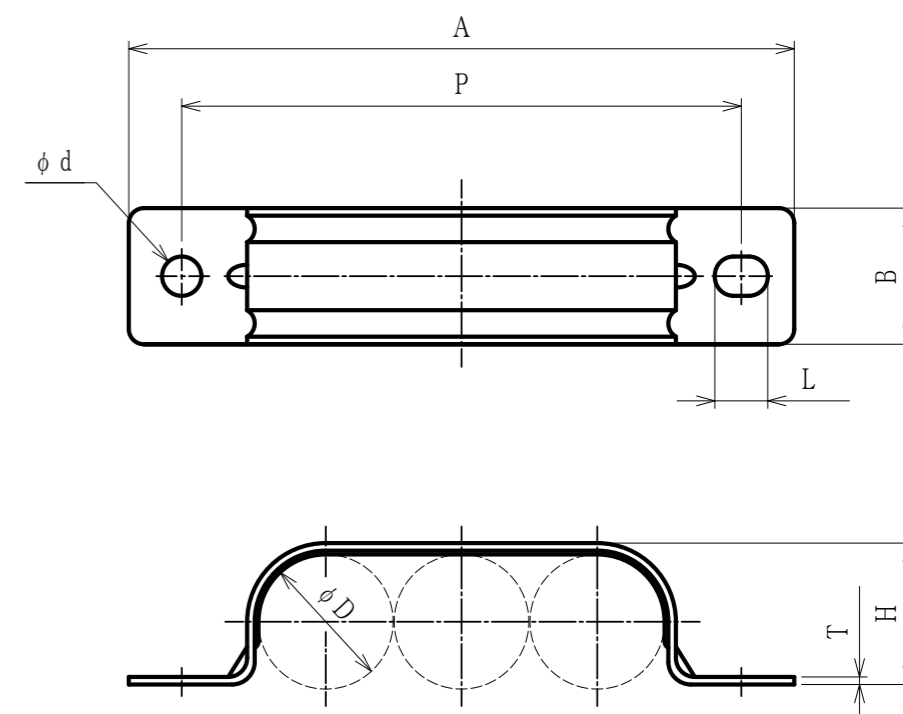


単位：mm

品番	取付けできる ケイフレックス	A	B	$\phi d \times L$	ϕD	P	H	T	重量 (g)
KS3S12	※ 12	88	18	5.2×7	17.8	74	18.1	1.2	
KS3S16		100	20	5.2×7	21.2	86	21.8	1.2	

※ KMS, K MV, KPF, KIC, KIH, KIV, KMEC, KPBF, KUU, KCS, KMB, KIB



注1. ケイフレックスを造管材に固定するための、鋼製3本止めサドルです。

2. 品番は、次のとおりです。

K S 3 S 1 2



取付けできるケイフレックスの呼び：#12

3本止め

サドル

ケイフレックスの附属品

3. 本製品には、石綿を使用しておりません。

4. 本製品は、RoHS対応商品です。

No.	部品名	個数	材質	電気亜鉛めっき	処理・摘要		
1	サドル		SPCC		三角法	承認	吉元
	株式会社 三桂製作所 技術部 SANKEI		ケイフレックスの附属品 3本止めサドル		訂正回数	審査	福本
					3	設計	辻口
日付	2023.05.01	型式	KS3S	図番	4KFS1204		