

標準コネクタ

単位：mm

品番	接続できる ケイフレックス	挿入できる ケーブル 最大外径	袋ナット		本体フランジ		φ d	φ I	L 1	締付後 L 2	接続できるねじ JIS C 8463		重量 (g)
			対角距離 φ A	二面巾	対角距離 φ B	二面巾					φ S 1	呼び	
KMOM 12	12	10	30.4	27.5	30.4	27.5	15.1	10.8	8	22	19.9	M20×1.5	53
KMOM 16	16	13	34.2	31.0	32.0	29.0	15.1	14.3	8	22	19.9	M20×1.5	60
KMOM 22	22	18	41.5	37.8	39.8	36.0	19.7	19.3	8	24	24.9	M25×1.5	95
KMOM 28	28	24	48.3	45.3	47.0	44.0	26.7	24.9	8	27	31.9	M32×1.5	125
KMOM 36	36	33	58.8	55.2	56.5	53.0	34.3	34.5	8	30	39.9	M40×1.5	185

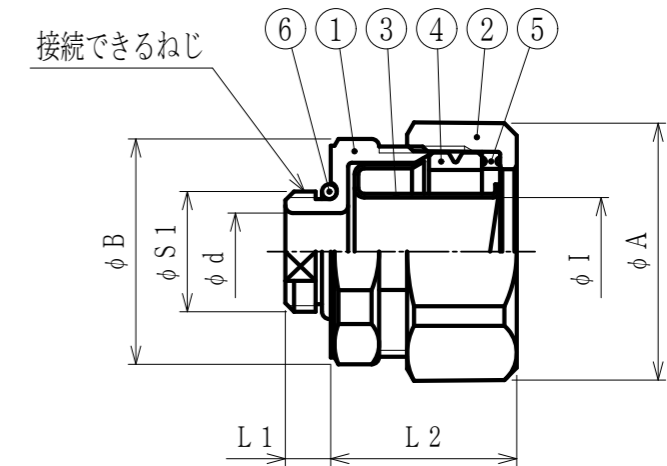
※KMS, KMV, KPF, KIC, KIV, KMEC, KPBF, KIH, KUU, KCS, KMB, KIB, KM, KI

径違いコネクタ

単位：mm

品番	接続できる ケイフレックス	挿入できる ケーブル 最大外径	袋ナット		本体フランジ		φ d	φ I	L 1	締付後 L 2	接続できるねじ JIS C 8463		重量 (g)
			対角距離 φ A	二面巾	対角距離 φ B	二面巾					φ S 1	呼び	
KMOM 1225	12	10	30.4	27.5	33.1	30.0	20.0	10.8	8	22	24.9	M25×1.5	59
KMOM 1616	16	10	34.2	31.0	32.0	29.0	11.1	14.3	8	22	15.9	M16×1.5	60
KMOM 1625	16	13	34.2	31.0	33.1	30.0	19.7	14.3	8	22	24.9	M25×1.5	61
KMOM 3632	36	26	58.8	55.2	56.5	53.0	26.7	34.5	8	30	31.9	M32×1.5	169

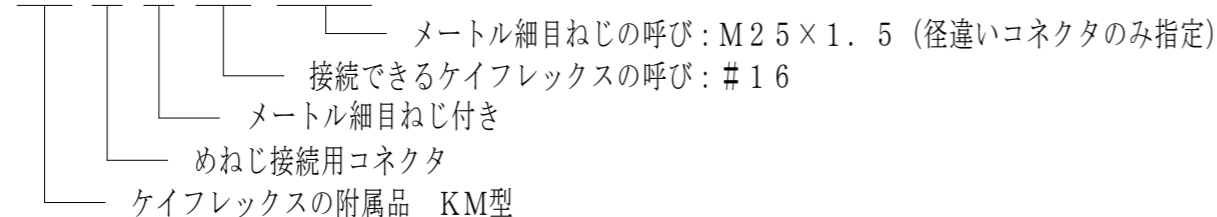
※KMS, KMV, KPF, KIC, KIV, KMEC, KPBF, KIH, KUU, KCS, KMB, KIB, KM, KI



注1. ビニル被覆ケイフレックスをリミットスイッチ等のメートル細目めねじに接続するための、ストレート形の亜鉛合金ダイカスト製コネクタです。

2. 品番は、次のとおりです。

KM O M 16 (25)



3. 本製品には、石綿を使用しておりません。

4. 本製品は、RoHS対応商品です。

6	Oリング	1	NBR	
5	ワッシャ	1	PA	
4	グラウンドパッキン	1	NBR	
3	フェラル	1	SPCE	電気亜鉛めっき
2	袋ナット	1	ZDC2	電気亜鉛めっき
1	本体	1	ZDC2	電気亜鉛めっき
No.	部品名	個数	材質	処理・摘要

株式会社 三桂製作所 技術部 SANKEI	品名	ケイフレックスの附属品				
		KM型				
		メートル細目めねじ接続用コネクタ				
日付	2022.12.01	型式	KMOM	三角法	承認	吉元
				訂正回数	審査	福本
				5	設計	辻口
				図番	4KFS0794	