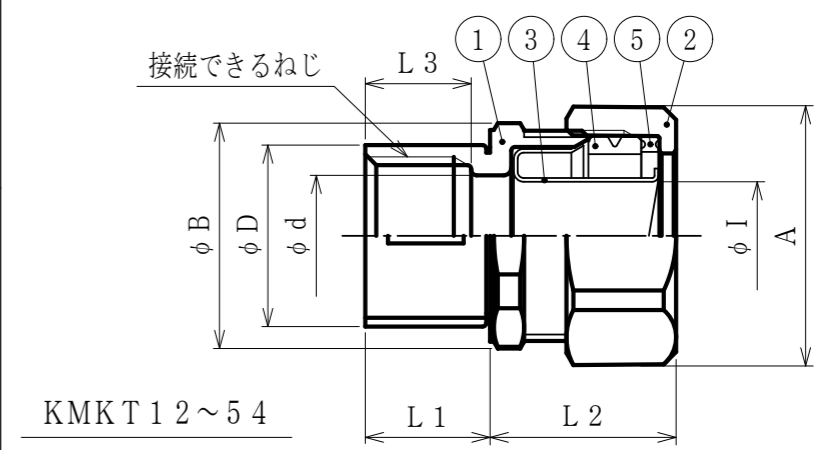


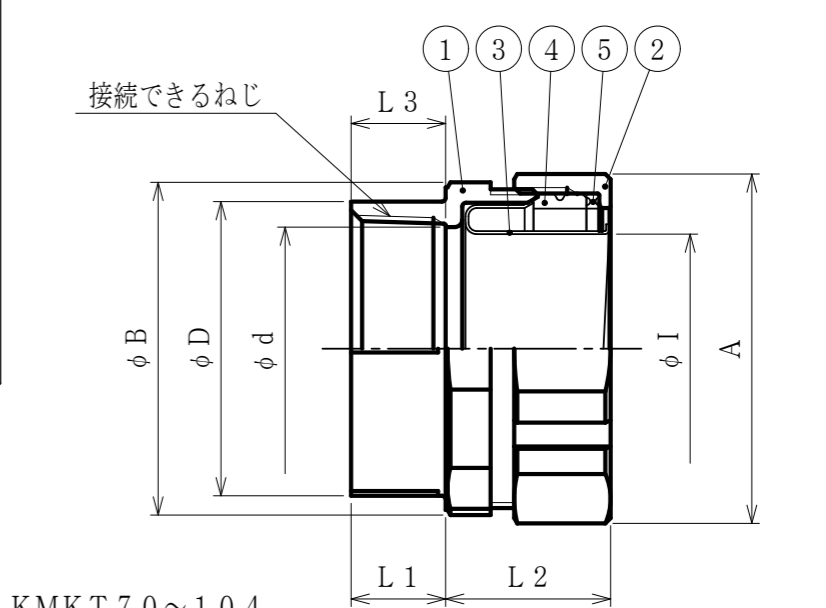
納入仕様書 / 完成図

単位mm

品番	接続できる ケイフレックス	挿入できる ケーブル 最大外径	袋ナット		本体フランジ		φD	φd	φI	L1	L2	L3	接続できるねじ	重量 (g)
			対角距離 A	二面巾	対角距離 φB	二面巾							ANSI B 1.20.1 呼び	
KMKT 12	KMS 12	10	30.4	27.5	26.0	24.5	25.6	16.0	10.8	16.5	21	14.0	NPSC 1/2	60
KMKT 16	KMV 16	13	34.2	31.0	29.8	28.0	25.6	16.0	14.3	16.5	21	14.0	NPSC 1/2	70
KMKT 22	KPF 22	18	41.5	37.8	36.7	34.5	31.1	22.0	19.3	16.5	24	14.0	NPSC 3/4	100
KMKT 28	KIC 28	24	48.3	45.3	44.2	41.6	38.3	28.0	24.9	18.5	26	16.0	NPSC 1	150
KMKT 36	KIH 36	32	58.8	55.2	54.5	51.3	47.4	36.0	34.5	20.5	29	18.0	NPSC 1-1/4	210
KMKT 42	KIV 42	37	66.8	62.4	61.7	58.1	53.7	39.0	38.2	20.5	31	18.0	NPSC 1-1/2	290
KMKT 54	KMEC 54	49	80.0	74.8	74.7	70.3	66.2	55.3	49.5	22.5	33	20.0	NPSC 2	410
KMKT 70	KPBF 70	60	92.4	89.6	88.0	85.3	78.4	64.3	60.6	25.0	38	25.0	NPT 2-1/2	1090
KMKT 82	KUU 82	75	109.8	106.4	103.9	100.7	94.3	76.6	75.5	27.0	41	27.0	NPT 3	1410
KMKT 92	KCS 92	85	123.8	120.0	117.7	114.1	107.2	88.5	86.4	28.0	45	28.0	NPT 3-1/2	1800
KMKT 104	KMB 104	98	137.5	133.3	131.2	127.2	119.8	100.6	99.1	29.0	48	29.0	NPT 4	2321



KMKT 12~54



KMKT 70~104

- 注1. ビニル被覆ケイフレックスをNPTねじに接続するためのストレート形のNPTねじ付き亜鉛合金ダイカスト製コンビネーションカップリングです。
2. UL (Fill No. E90119), CSA (Fill No. 69357) の登録品です。
3. 品番は、次のとおりです。
- KM K T 16
- 接続できるケイフレックスの呼び：#16
  - NPTねじ付きRigit steel conduit用カップリング
  - ケイフレックスの附属品 KM型
4. #12~#54のグランドパッキンは材質：NBR，#70~#104は材質：TPEです。
5. 本製品には、石綿を使用しておりません。
6. 本製品は、RoHS対応商品です。

No.	部品名	個数	材質	処理・摘要
5	ワッシャ	1	PA	
4	グランドパッキン	1	NBR/TPE	
3	フェラル	1	SPCE	電気亜鉛めっき
2	袋ナット	1	ZDC2	電気亜鉛めっき
1	本体	1	ZDC2	電気亜鉛めっき

株式会社 三桂製作所 技術部 SANKEI	品名	ケイフレックスの附属品		
		KM型		
日付	2022.12.01	型式	NPTねじ接続用	
			コンビネーションカップリング	
図番	4KFS1237	重量	三角法	承認
			訂正回数	審査
			2	設計
				吉元
				福本
				辻口